

# ÜRÜN KATALOĐU



RONSAN  
KOPİLYA VE YAYLI RONDELA







# İÇİNDEKİLER

06	Yaylı Rondelalar
14	Kopilyalar
17	Firketeler
21	Segmanlar
25	Yarıklı Pimler
28	Özel Metal Klipsler
30	Alyan Anahtarları
32	Pullar

## ÜRÜNLERDE KULLANILAN MALZEME ÇEŞİTLERİ

(TYPES OF MATERIALS USED IN PRODUCTS)

- Yüksek Karbon Çeliği (D-45, D-65)
- Demir (SAE 1008)
- Paslanmaz (304 ve 316 Kalite)
- Bronz, Pirinç, Bakır, Alüminyum

## ÜRÜNLERDE KULLANILAN YÜZEY KORUMA ÇEŞİTLERİ

(TYPES OF SURFACE COATING USED IN PRODUCTS)

- Çinko Kaplama (Cr+3)
- Elektrolitik Kaplama (Zn, ZnNi)
- Sıcak Daldırma Galvaniz
  - Çinko Pul Kaplama
  - Fosfatlama (Fe, Zn, Mn)



# Hakkımızda

Ronsan, 1960'lı yılların sonlarında, yaylı rondela, düz rondela ve kopilya (gupilya) gibi bağlantı elemanlarını üretmek üzere İstanbul'da kurulmuştur. Şirketin ortaklarından olan Yönetim Kurulu Başkanı Salih Yıldız 1983 yılında Ronsan firmasında işçi olarak çalışmaya başlamış, çalışkanlığı ve azmiyle kısa sürede usta başı olup 1998 yılında şirketi satın almıştır.

Şirket iç pazarda ve sektörde büyümesiyle beraber ürünlerin imalatının gerçekleştiği fabrikayı Tekirdağ ili Marmaraeğlisi ilçesinde bulunan tesise taşımıştır. Şirketin ürünlerinin depolama, dağıtım ve satış işlemleri İstanbul ili İkitelli OSB'de yer alan satış ofisinde gerçekleştirilmektedir.

Şirket, rondela ve kopilya üretiminin yanı sıra günümüzde ürün yelpazesine firkete, segman, klips, pim ve alyan gibi farklı bağlantı elemanlarını da eklemiştir.

Ronsan, 50 yılı aşkın süredir yüksek kalite ve sonsuz güven prensiplerini benimseyerek çalışmalarına devam etmektedir. Sahip olduğu TS EN ISO 9001 : 2015 belgesiyle kalitesini tescillemiş. Yerli ve milli üretimiyle piyasanın ithalat ihtiyacını düşürmüştür. Güven ve özveriyle büyümeye devam etmektedir.



# Misyon

Özveri ile çalışan müşteri memnuniyetini güvenini ve saygısını kazanmış ülkesine ve üretime değer katan bir firma olmak.

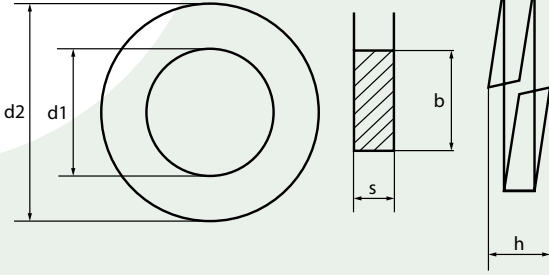
# Vizyon

Her zaman yenilik ve çözümün adresi olarak üretimini gerçekleştirdiğimiz ürünlerin kalite, tasarım ve işlevselliği geliştirerek sanayimize güç katmak.









## DIN 127 - B

## Yaylı Rondela

Spring Lock Washers -Federringe CSN 021741, UNI 1751

ANMA ÖLÇÜSÜ	İÇ ÇAP INNERDIAMETER		DIŞ ÇAP OUTER DIAMETER	GENİŞLİK WIDTH	KALINLIK THICKNESS	YÜKSEKLİK HEIGHT		AĞIRLIK WEIGHT
	d1 min.	d1 max.	d2 max.	b	s	h min.	h max.	kg /1000
M 2	2,1	2,4	4,4	0,9 ± 0,1	0,5 ± 0,1	1	1,2	0,033
M 2,2	2,3	2,6	4,8	1 ± 0,1	0,6 ± 0,1	1,2	1,4	0,05
M 2,5	2,6	2,9	5,1	1 ± 0,1	0,6 ± 0,1	1,2	1,4	0,053
M 3	3,1	3,4	6,2	1,3 ± 0,1	0,8 ± 0,1	1,6	1,9	0,11
M 3,5	3,6	3,9	6,7	1,3 ± 0,1	0,8 ± 0,1	1,6	1,9	0,12
M 4	4,1	4,4	7,6	1,5 ± 0,1	0,9 ± 0,1	1,8	2,1	0,18
M 5	5,1	5,4	9,2	1,8 ± 0,1	1,2 ± 0,1	2,4	2,8	0,36
M 6	6,4	6,5	11,8	2,5 ± 0,15	1,6 ± 0,1	3,2	3,8	0,83
M 7	7,1	7,5	12,8	2,5 ± 0,15	1,6 ± 0,1	3,2	3,8	0,93
M 8	8,1	8,5	14,8	3 ± 0,15	2 ± 0,1	4	4,7	1,6
M 10	10,2	10,7	18,1	3,5 ± 0,2	2,2 ± 0,15	4,4	5,2	2,53
M 12	12,2	12,7	21,1	4 ± 0,2	2,5 ± 0,15	5	5,9	3,82
M 14	14,2	14,7	24,1	4,5 ± 0,2	3 ± 0,15	6	7,1	6,01
M 16	16,2	17	27,4	5 ± 0,2	3,5 ± 0,2	7	8,3	8,91
M 18	18,2	19	29,4	5 ± 0,2	3,5 ± 0,2	7	8,3	9,73
M 20	20,2	21,2	33,6	6 ± 0,2	4 ± 0,2	8	9,4	15,2
M 22	22,5	23,5	35,9	6 ± 0,2	4 ± 0,2	8	9,4	16,5
M 24	24,5	25,5	40	7 ± 0,25	5 ± 0,2	10	11,8	26,2
M 27	27,5	28,5	43	7 ± 0,25	5 ± 0,2	10	11,8	28,7
M 30	30,5	31,7	48,2	8 ± 0,25	6 ± 0,2	12	14,2	44,3
M 36	36,5	37,7	58,2	10 ± 0,25	6 ± 0,2	12	14,2	67,3
M 39	39,5	40,7	61,2	10 ± 0,25	6 ± 0,2	12	14,2	71,7
M 42	42,5	43,7	66,2	12 ± 0,25	7 ± 0,25	14	16,5	111
M 45	45,5	46,7	71,2	12 ± 0,25	7 ± 0,25	14	16,5	117
M 48	49	50,6	75	12 ± 0,25	7 ± 0,25	14	16,5	123
M 52	53	54,6	83	14 ± 0,25	8 ± 0,25	16	18,9	162
M 56	57	58,5	87	14 ± 0,25	8 ± 0,25	16	18,9	193
M 60	61	62,5	91	14 ± 0,25	8 ± 0,25	16	18,9	203
M 64	65	66,5	95	14 ± 0,25	8 ± 0,25	16	18,9	218
M 68	69	70,5	99	14 ± 0,25	8 ± 0,25	16	18,9	228
M 72	73	74,5	103	14 ± 0,25	8 ± 0,25	16	18,9	240
M 80	81	82,5	111	14 ± 0,25	8 ± 0,25	16	18,9	262
M 90	91	92,5	121	14 ± 0,25	8 ± 0,25	16	18,9	290
M 100	101	102,5	131	14 ± 0,25	8 ± 0,25	16	18,9	318

\*Buürün,standartdışölçüveözelliklerdeteminedilebilir.

\*Ölçüler mm cinsindedir. Dimensions in mm.

# DIN 127 - B

## Yaylı Rondela

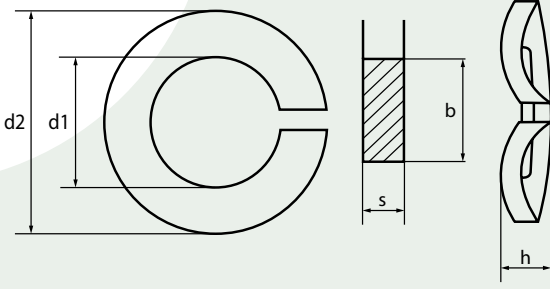
### KUTU İÇİ ADETLERİ

ANMA ÖLÇÜSÜ	WITHVARD	1. KALİTE (ÇELİK)	2. KALİTE (DEMİR)
M3	1/8	20.000	20.000
M4	5/32	17.500	17.500
M5	3/16	8.000	8.000
M6	1/4	4.000	4.000
M8	5/16	2.000	2.500
M10	3/8	1.250	1.750
	7/16	1.000	1.250
M12		800	1.000
	1/2	750	900
M14	9/16	500	700
M16	5/8	350	600
M18		300	450
M20	3/4	225	300
M22	7/8	200	250
M24	1"	125	175
M27		100	150
M30	1"1/8	80	90
M33	1"1/4	70	75
M36		50	60
M39		40	50

\*1 koli içerisinde 10 adet kutu vardır.







## DIN 128 - A

### Yaylı Rondela

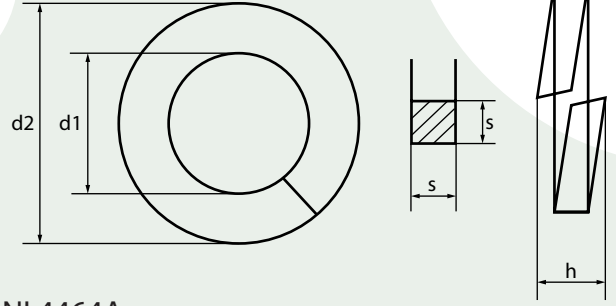
Curved Spring Lock Washers - Federring CSN 021731, UNI 8839

ANMA ÖLÇÜSÜ	WITHVARD	İÇ ÇAP INNERDIAMETER		GENİŞLİK WIDTH	KALINLIK THICKNESS	YÜKSEKLİK HEIGHT		AĞIRLIK WEIGHT
		d1 min.	d2 max.			b	s	
M 2		2,1	2,4	0,9±0,1	0,5±0,1	0,7	0,9	0,035
M 2,5		2,6	2,9	1 ± 0,1	0,6±0,1	0,9	1,1	0,055
M 3	1/83	3,1	3,4	1,3±0,1	0,7±0,1	1,1	1,3	0,09
M 3,5		3,6	3,9	1,3±0,1	0,7±0,1	1,1	1,3	0,1
M 4	5/324	4,1	4,4	1,5±0,1	0,8±0,1	1,2	1,4	0,15
M 5	3/16	5,1	5,4	1,8±0,1	1 ± 0,1	1,5	1,7	0,3
M 6	1/4	6,1	6,5	2,5±0,15	1,3±0,1	2	2,2	0,7
M 7		7,1	7,5	2,5±0,15	1,3±0,1	2	2,2	0,75
M 8	5/168	8,1	8,5	3 ± 0,15	1,6±0,1	2,45	2,75	1,3
M 10	3/81	10,2	10,7	3,5±0,2	1,8±0,1	2,85	3,15	2,1
M 12		12,2	12,7	4 ± 0,2	2,1±0,15	3,35	3,65	3,2
M 14	9/161	14,2	14,7	4,5±0,2	2,4±0,15	3,9	4,3	4,8
M 16	5/81	16,2	17	5 ± 0,2	2,8±0,15	4,5	5,1	7
M 18		18,2	19	5 ± 0,2	2,8±0,15	4,5	5,1	7,8
M 20	3/4	20,2	21,2	6 ± 0,2	3,2±0,2	5,1	5,9	12,2
M 22	7/82	22,5	23,5	6 ± 0,2	3,2±0,2	5,1	5,9	13,3
M 24	1"	24,5	25,5	7 ± 0,25	4 ± 0,2	6,5	7,5	21,5
M 27		27,5	28,5	7 ± 0,25	4 ± 0,2	6,5	7,5	23,7
M 30	1"1/8	30,5	31,7	8 ± 0,25	6 ± 0,2	9,5	10,5	42,5
M 36		36,5	37,7	10±0,25	6 ± 0,2	10,3	11,3	68

\*Bu ürün, standart dışı ölçü ve özellikler deteminedilebilir.

\*Ölçüler mm cinsindedir. Dimensions in mm.





# DIN 7980

## Yaylı Rondela

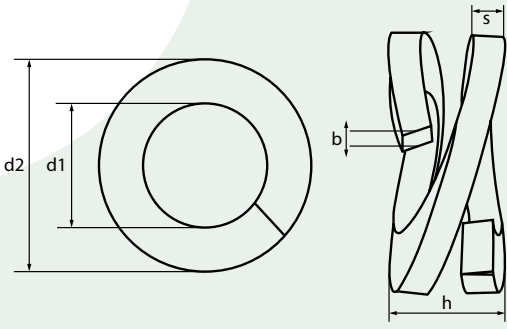
Spring Lock Washers - Federringe CSN 021740, PN 82008, UNI 4464A

ANMA ÖLÇÜSÜ	WITHVARD	İÇ ÇAP INNER DIAMETER		DIŞ ÇAP OUTER DIAMETER	KALINLIK THICKNESS	YÜKSEKLİK HEIGHT		AĞIRLIK WEIGHT
		d1 min.	d1 max.	d2 max.	s	h min.	h max.	kg/1000 pcs.
M 3	1/8	3,1	3,4	5,6	1 ±0,1	2	2,36	0,105
M 3,5		3,6	3,9	6,1	1 ±0,1	2	2,36	0,114
M 4	5/32	4,1	4,4	7	1,2 ±0,1	2,4	2,83	0,195
M 5	3/16	5,1	5,4	8,8	1,6 ±0,1	3,2	3,78	0,37
M 6	1/4	6,1	6,5	9,9	1,6 ±0,1	3,2	3,78	0,425
M 8	5/16	8,1	8,5	12,7	2 ±0,1	4	4,72	1,05
M 10	3/8	10,2	10,7	16	2,5 ±0,15	5	5,9	1,96
M 12		12,2	12,7	18	2,5 ±0,15	5	5,9	2,28
M 14	9/16	14,2	14,7	21,1	3 ±0,2	6	7,1	3,8
M 16	5/8	16,2	17	24,4	3,5 ±0,2	7	8,25	5,94
M 18		18,2	19	26,4	3,5 ±0,2	7	8,25	6,6
M 20	3/4	20,2	21,2	30,6	4,5 ±0,2	9	10,6	12,3
M 22	7/8	22,5	23,5	32,9	4,5 ±0,2	9	10,6	13,6
M 24	1"	24,5	25,5	35,9	5 ±0,2	10	11,8	18,1
M 27		27,5	28,5	38,9	5 ±0,2	10	11,8	20,6
M 30	1"1/8	30,5	31,7	44,1	6 ±0,2	12	14,2	32
M 33	1"1/4	33,5	34,7	47,1	6 ±0,2	12	14,2	35
M 36		36,5	37,7	52,2	7 ±0,25	14	16,5	52,5
M 42		42,5	43,7	60,2	8 ±0,25	16	18,9	80
M 48		49	50,5	67	8 ±0,25	16	18,9	90

\*Bu ürün, standart dışı ölçü ve özellikler deteminedilebilir.

\*Ölçüler mm cinsindedir. Dimensions in mm.





## ÇİFT KATLI

### Yaylı Rondela

#### Duplex Coiled Spring Washer - Double Coil Spring Lock Washer

ANMA ÖLÇÜSÜ	İÇ ÇAP INNER DIAMETER	DIŞ ÇAP OUTER DIAMETER	KALINLIK THICKNESS	YÜKSEKLİK HEIGHT
	d1 min.	d2	s	h
M 5	5,1	8,7	1,2	4,2
M 6	6,1	11,1	1,6	5,6
M 8	8,2	14,2	2	7
M 10	10,2	17,2	2,2	7,7
M 12	12,2	20,2	2,5	8,8
M 14	14,2	23,2	3	10,5
M 16	16,2	26,2	3,5	12,3
M 20	20,2	32,2	4	14
M 22	22,5	34,5	4	14
M 24	24,5	38,5	5	17,5

\*Bu ürün, standart dışı ölçü ve özellikler deteminedilebilir.

\*Ölçüler mm cinsindedir. Dimensions in mm.

#### M24 RONSAN ÖZEL (DEMİR YOLLARI) ÖLÇÜSÜ

İÇ ÇAP INNER DIAMETER	DIŞ ÇAP OUTER DIAMETER	YÜKSEKLİK HEIGHT	KALINLIK THICKNESS	GENİŞLİK WIDTH	AĞIRLIK WEIGHT
d1	d2	h	s	b	1 pcs.
25	45	16-19	6	10	90gr.

\*Bu ürün, standart dışı ölçü ve özellikler deteminedilebilir.

\*Ölçüler mm cinsindedir. Dimensions in mm.

**TÜRK PATENT**  
TÜRK PATENT VE MARKA KURUMU



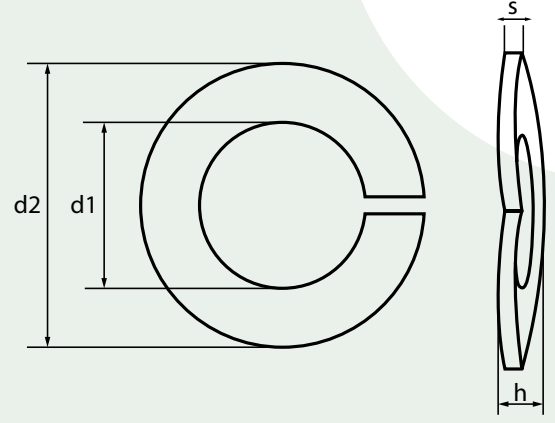




# DIN 6905

## Kombi Yaylı Rondela

Spring Washers for Screw and Washer Assemblies  
Federscheiben für Kombi - Schrauben



ANMA ÖLÇÜSÜ	İÇ ÇAP INNER DIAMETER	DIŞ ÇAP OUTER DIAMETER	YÜKSEKLİK HEIGHT	KALINLIK THICKNESS	UYGUN DIŞ ÇAPI FOR THREAD SIZE
	d1	d2 max.	h	s	
M 2,5	2,25	4,55	1,1	0,6	2,5
M 3	2,7	5,6	1,3	0,7	3
M 3,5	3,2	6,1	1,3	0,7	3,5
M 4	3,6	6,95	1,4	0,8	4
M 5	4,55	8,55	1,7	1	5
M 6	5,5	11	2,2	1,3	6
M 8	7,4	13,95	2,75	1,6	8
M 10	9,3	16,95	3,15	1,8	10
M 12	11	19,7	3,65	2,1	12

\*Bu ürün, standart dışı ölçü ve özellikler deteminedilebilir.

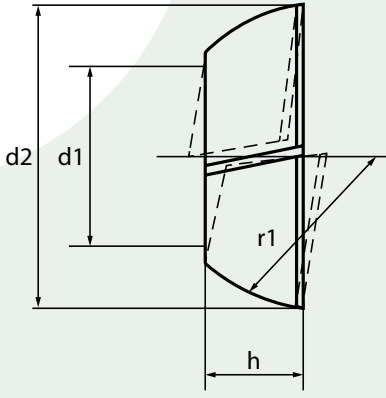
\*Ölçüler mm cinsindedir. Dimensions in mm.



## DIN 74361

## Form C, Bijon Rondelası

Taper flange nuts, lock washers C



ANMA ÖLÇÜSÜ	İÇ ÇAP INNERDIAMETER	DIŞ ÇAP OUTERDIAMETER	YARIÇAP RADIUS	YÜKSEKLİK HEIGHT
	d min.	d2 max.	r	h
M12x1,5	12,5	23	12	6
M14x1,5	14,5	26	14	6
M18x1,5	18,5	29	16	7
M20x1,5	20,5	34	18	8
M22x1,5	22,5	34	18	8

\*Bu ürün, standart dışı ölçü ve özellikler deteminedilebilir.

\*Ölçüler mm cinsindedir. Dimensions in mm.





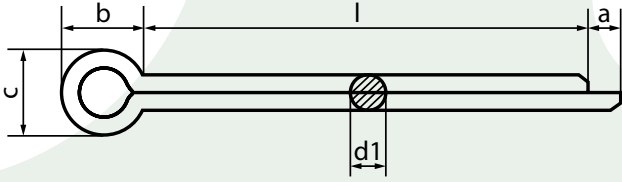
# KOPILYA

15

DIN 94 - ISO 1234  
Kopilya (Gupilya)







ISO 1234 | DIN 94

Kopilya (Gupilya)

Split Pins - Splinte

d	a max.	b	c max.	l
0,6	1,6	2	1	
0,8	1,6	2,4	1,4	
1	1,6	3	1,8	6-18
1,2	2,5	3	2	
1,6	2,5	3,2	2,8	8-32
2	2,5	4	3,6	10-40
2,5	2,5	5	4,6	12-50
3,2	3,2	6,4	5,8	18-80
4	4	8	7,4	20-125
5	4	10	9,2	20-125
6,3	4	12,6	11,8	28-140
8	4	16	15	36-140
10	6,3	20	19	56-140
13	6,3	26	24,8	56-140
16	6,3	32	30,8	100-250
20	6,3	40	38,6	

\*Bu ürün, standart dışı ölçü ve özellikler deteminedilebilir.

\*Ölçüler mm cinsindedir. Dimensions in mm.





DIN 94 | ISO  
1234

Kopilya (Gupilya)

KUTU İÇİ ADETLERİ

ANMA ölçüsü	1,5	2	2,5	3	3,5	4	5	6	7	8	10
15	10.000	7.500	4.500	3.000	2.000						
20	7.000	6.000	3.500	2.500	1.750	1.500	800				
25	5.000	5.000	2.500	2.000	1.500	1.250	800	450			
30	4.000	4.000	2.000	1.750	1.250	1.000	700	450			
35	3.500	3.500	2.000	1.500	1.250	1.000	600	400			
40	3.000	3.000	1.750	1.250	850	800	500	400	250	250	100
45	2.500	2.000	1.200	1.000	850	750	500	350	175	225	100
50	2.500	2.000	1.500	1.000	850	750	450	300	175	200	100
60				1.000	600	600	400	300	150	175	90
70				900	600	500	350	250	150	150	80
80				750	500	500	300	250	150	125	75
90						500	250	200	150	125	70
100						400	250	200	150	125	65
110							225	175	100	100	60
120							200	100	75	100	50

\*1 koli içerisinde 10 adet kutu vardır.

# FIRKETE

DIN 11024 - Form E, R Firkete 18

DIN11024 - Form D, Salyangoz  
(Çift Katlı) R Firkete 19

Yarım Yuvarlak Firkete 20



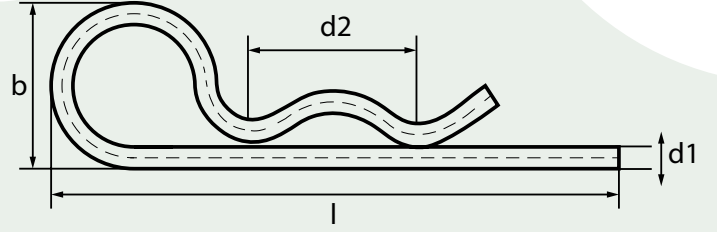




# DIN 11024

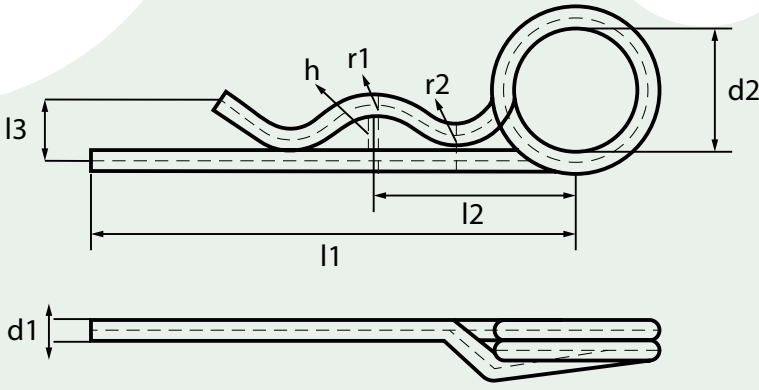
## Form E, R Firkete

Spring cotters of a bolt UNI 8833A



ANMA ÖLÇÜSÜ					ÇUVAL ADEĐİ
	d1	l	b	d2	
2 M M R	2	41	12	15	10.000
2,5 M M R	2,5	55	19	21	4.000
3 M M R	3	68	20	23	3.000
4 M M R	4	80	23	25	1.500
5 M M R	5	90	30	31	1.000
6 M M R	6	94	32	32	750





## DIN11024

Form D, Salyangoz  
(Çift Katlı) R Firkete

Spring cotters of a bolt UNI 8833 B

ANMA ÖLÇÜSÜ	TEL ÇAPI DIAMETER WIRE	GÖZ ÇAPI DIAMETER OF THE EYE	TOPLAM UZUNLUK TOTAL LENGTH	GÖZÜN MERKEZ UZAKLIĞI	SON YÜKSEKLİK HEIGHT END	YÜKSEKLİK HEIGHT	YARI ÇAP RADIUS	r1	r2
2 MMR	d1	d2	l1	l2	l3	h	r1	r2	
2 MMR	2.25	20	42	24	5.5	2.5	5.6	4	
3 MMR	2.8	20	48	26	7	3	7	5	
4 MMR	3.6	20	64	32	10	4.5	10	6.5	
5 MMR	4.5	25	80	39	12.5	7	13	8	
6 MMR	5.6	25	97	45	16	9	17	10	
7 MMR	6.3	30	125	56	21	12.5	22.5	11.5	
8 MMR	7	30	150	63	25.5	17.5	28	12.5	

\*Bu ürün, standart dışı ölçü ve özellikler deteminedilebilir.

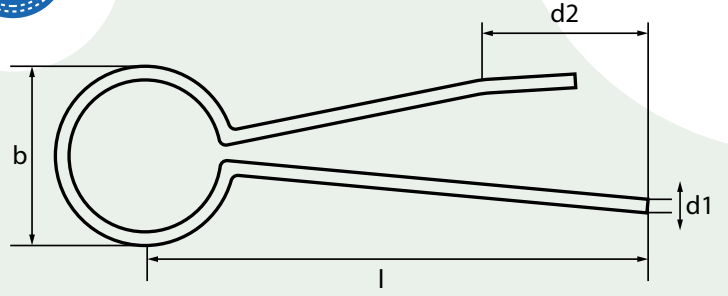
\*Ölçüler mm cinsindedir. Dimensions in mm.





## Yarım Yuvarlak

Firkete



ANMA ÖLÇÜSÜ	KALINLIK THICKNESS	TOPLAMUZUNLUK TOTAL LENGTH	GÖZ DIŞ ÇAPI OUTER DIAMETER OF THE EYE	
	d1	l	b	d2
5x65	5	65	28	27
5x75	5	75	28	30

\*Bu ürün, standart dışı ölçü ve özellikler deteminedilebilir.

\*Ölçüler mm cinsindedir. Dimensions in mm.



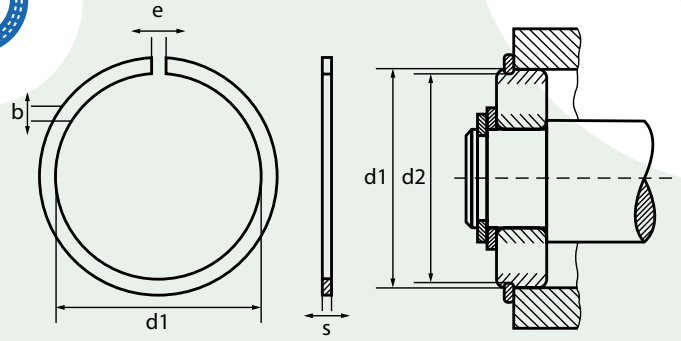
# SEGMAN

DIN 5417 SP Tip  
Emniyet Segmanı \_\_\_\_\_22

DIN 7993 Form A, Tel Tip  
Emniyet Segman \_\_\_\_\_23

DIN 7993 Form B, Tel Tip  
Emniyet Segman \_\_\_\_\_24





## DIN 5417

### SP Tip Emniyet Segmanı

ANMA ÖLÇÜSÜ	İÇ ÇAP INNER DIAMETER	GENİŞLİK WIDTH	GENİŞLİK WIDTH	
	d1	s	b	d2
30	22,7+0.4	1,12	3,25	28,17+0.25
32	29,4+0.4	1,12	3,25	30,15+0.25
35	32,4+0.4	1,12	3,25	33,17+0.25
37	34+0.4	1,12	3,25	34,77+0.25
40	37,3+0.4	1,12	3,25	38,10+0.25
42	38,9+0.5	1,12	3,25	39,75+0.25
44	40,9+0.5	1,12	3,25	41,75+0.25
47	43,7+0.5	1,12	4,04	44,60+0.25
50	46,6+0.5	1,12	4,04	47,60+0.25
52	48,8+0.5	1,12	4,04	49,73+0.25
55	51,7+0.5	1,12	4,04	52,60+0.25
56	52,4+0.8	1,12	4,04	53,60+0.25
58	54,4+0.8	1,12	4,04	55,60+0.25
62	58,2+0.8	1,70	4,04	59,61+0.50
65	61,2+0.8	1,70	4,04	62,60+0.50
68	63,4+0.8	1,70	4,85	64,82+0.50
72	67,4+0.8	1,70	4,85	68,81+0.50
75	70,4+0.8	1,70	4,85	71,83+0.50
80	75,4+0.8	1,70	4,85	76,81+0.50
85	80,4+0.8	1,70	4,85	81,81+0.50

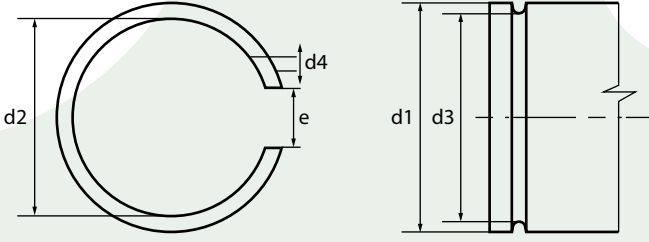
ANMA ÖLÇÜSÜ	İÇ ÇAP INNER DIAMETER	GENİŞLİK WIDTH	GENİŞLİK WIDTH	
	d1	s	b	d2
90	85,4+0.8	2,46	4,85	86,79+0.50
95	90,4+0.8	2,46	4,85	91,82+0.50
100	95,2+1	2,46	4,85	96,80+0.50
110	105,2+1	2,46	4,85	106,81+0.50
115	110,2+1	2,46	4,85	111,81+0.50
120	113,6+1	2,82	7,21	115,21+0.50
125	118,6+1	2,82	7,21	120,22+0.50
130	123,6+1	2,82	7,21	125,22+0.50
140	133+1.6	2,82	7,21	135,23+0.50
145	138+1.6	2,82	7,21	140,23+0.50
150	142,9+1.6	2,82	7,21	145,24+0.50
160	152,9+1.6	2,82	7,21	155,22+0.50
170	161,3+1.6	3,10	9,60	163,65+0.50
180	171,2+1.6	3,10	9,60	173,66+0.50
190	181+1.8	3,10	9,60	183,64+0.50
200	191+1.8	3,10	9,60	193,65+0.50
210	200,9+1.8	3,10	9,60	203,60+0.50
215	205,9+1.8	3,10	9,60	208,60+0.50
225	214,3+1.8	3,50	10,00	217+0.50
230	219,2+1.8	3,50	10,00	222+0.50

\*Bu ürün, standart dışı ölçü ve özellikler deteminedilebilir.

\*Ölçüler mm cinsindedir. Dimensions in mm.





UNI  
7433

DIN 7993

Form A, Tel Tip  
Emniyet Segman

Internal Snap Ring

ANMA ÖLÇÜSÜ	İÇ ÇAP INNER DIAMETER	KALINLIK THICKNESS	GENİŞLİK WIDTH	DIŞ ÇAP OUTER DIAMETER
d1	d2	d4	e	d3
M 4	3.1 - 0.2	0.8	1	3.2 ± 0.05
M 5	4.1 - 0.2	0.8	1	4.2 ± 0.05
M 6	5.1 - 0.2	0.8	1	5.2 ± 0.05
M 7	6.1 - 0.3	0.8	2	6.2 ± 0.05
M 8	7.1 - 0.3	0.8	2	7.2 ± 0.05
M 10	9.1 - 0.3	0.8	2	9.2 ± 0.05
M 12	10.8 - 0.4	1.0	3	11.0 ± 0.05
M 14	12.8 - 0.4	1.0	3	13.0 ± 0.05
M 16	14.2 - 0.4	1.6	3	14.4 ± 0.05
M 18	16.2 - 0.4	1.6	3	16.4 ± 0.05
M 20	17.7 - 0.5	1.6	3	18 ± 0.10
M 22	19.7 - 0.5	2.0	3	20 ± 0.10
M 24	21.7 - 0.5	2.0	3	22 ± 0.10
M 25	22.7 - 0.5	2.0	3	23 ± 0.10
M 26	23.7 - 0.5	2.0	3	24 ± 0.10
M 28	25.7 - 0.5	2.0	3	26 ± 0.10
M 30	27.7 - 0.5	2.0	3	28 ± 0.10
M 32	29.1 - 0.6	2.5	4	29.5 ± 0.10
M 35	32.1 - 0.6	2.5	4	32.5 ± 0.10
M 38	35.1 - 0.6	2.5	4	35.5 ± 0.10

ANMA ÖLÇÜSÜ	İÇ ÇAP INNER DIAMETER	KALINLIK THICKNESS	GENİŞLİK WIDTH	DIŞ ÇAP OUTER DIAMETER
d1	d2	d4	e	d3
M 40	37.1 - 0.6	2.5	4	37.5 ± 0.10
M 42	39 - 0.8	2.5	4	39.5 ± 0.10
M 45	42 - 0.8	2.5	4	42.5 ± 0.10
M 48	45 - 0.8	2.5	4	45.5 ± 0.10
M 50	47 - 0.8	2.5	4	47.5 ± 0.10
M 55	51.1 - 0.8	3.2	4	51.8 ± 0.15
M 60	56.1 - 0.8	3.2	4	56.8 ± 0.15
M 65	61.1 - 0.8	3.2	4	61.8 ± 0.15
M 70	66 - 1.0	3.2	5	66.8 ± 0.15
M 75	71 - 1.0	3.2	5	71.8 ± 0.15
M 80	76 - 1.0	3.2	5	76.8 ± 0.15
M 85	81 - 1.0	3.2	5	81.8 ± 0.15
M 90	86 - 1.0	3.2	5	86.8 ± 0.15
M 95	91 - 1.0	3.2	5	91.8 ± 0.15
M 100	95.8 - 1.2	3.2	5	96.8 ± 0.15
M 105	100.8 - 1.2	3.2	5	101.8 ± 0.15
M 110	105.8 - 1.2	3.2	5	106.8 ± 0.15
M 115	110.8 - 1.2	3.2	5	111.8 ± 0.15
M 120	115.8 - 1.2	3.2	5	116.8 ± 0.15
M 125	120.8 - 1.2	3.2	5	121.8 ± 0.15

\*Bu ürün, standart dışı ölçü özellikler deteminedilebilir.

\*Ölçüler mm cinsindedir. Dimensions in mm.

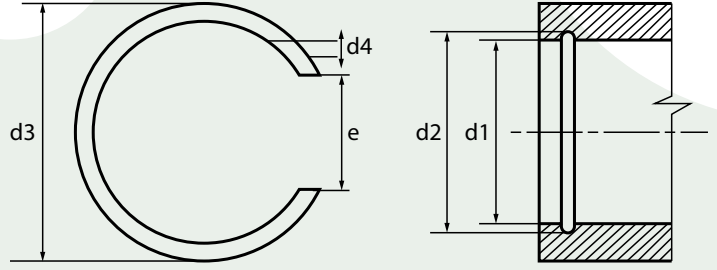




## DIN 7993

### Form B, Tel Tip Emniyet Segman

#### Internal Snap Ring



ANMA ÖLÇÜSÜ	DIŞ ÇAP OUTER DIAMETER	KALINLIK THICKNESS	GENİŞLİK WIDTH	
d1	d3	d4	e	d2
M 7	7.9 + 0.3	0.8	4	7.8 ± 0.05
M 8	8.9 + 0.3	0.8	4	8.8 ± 0.05
M 10	10.9+0.3	0.8	4	10.8±0.05
M 12	13.2+0.4	1.0	6	13 ± 0.05
M 14	15.2+0.4	1.0	6	15 ± 0.05
M 16	17.8+0.4	1.6	8	17.6±0.05
M 18	19.8+0.4	1.6	8	19.6±0.05
M 20	22.3+0.5	2.0	10	22 ± 0.10
M 22	24.3+0.5	2.0	10	24 ± 0.10
M 24	26.3+0.5	2.0	10	26 ± 0.10
M 25	27.3+0.5	2.0	10	27 ± 0.10
M 26	28.3+0.5	2.0	10	28 ± 0.10
M 28	30.3+0.5	2.0	10	30 ± 0.10
M 30	32.3+0.5	2.0	10	32 ± 0.10
M 32	34.9+0.6	2.5	10	34.5±0.10
M 35	37.9+0.6	2.5	12	37.5±0.10
M 38	40.9+0.6	2.5	12	40.5±0.10
M 40	42.9+0.6	2.5	12	42.5±0.10
M 42	45 + 0.8	2.5	16	44.5±0.10

ANMA ÖLÇÜSÜ	İÇ ÇAP INNER DIAMETER	KALINLIK THICKNESS	GENİŞLİK WIDTH	
d1	d3	d4	e	d2
M 45	48.8+0.8	2.5	16	47.5±0.10
M 48	51 + 0.8	2.5	16	50.5±0.10
M 50	53 + 0.8	2.5	16	52.5±0.10
M 55	58.9+0.8	3.2	20	58.2±0.15
M 60	63.9+0.8	3.2	20	63.2±0.15
M 65	68.9+0.8	3.2	20	68.2±0.15
M 70	74 + 1.0	3.2	25	73.2±0.15
M 75	79 + 1.0	3.2	25	78.2±0.15
M 80	84 + 1.0	3.2	25	83.2±0.15
M 85	89 + 1.0	3.2	25	88.2±0.15
M 90	94 + 1.0	3.2	25	93.2±0.15
M 95	99 + 1.2	3.2	25	98.2±0.15
M 100	104.2+1.2	3.2	32	103.2±0.15
M 105	109.2+1.2	3.2	32	108.2±0.15
M 110	114.2+1.2	3.2	32	113.2±0.15
M 115	119.2+1.2	3.2	32	118.2±0.15
M 120	124.2+1.2	3.2	32	123.2±0.15
M 125	129.2+1.2	3.2	32	128.2±0.15

\*Bu ürün, standart ölçü ve özellikler detaylandırılmamıştır.  
\*Ölçüler mm cinsindedir. Dimensions in mm.

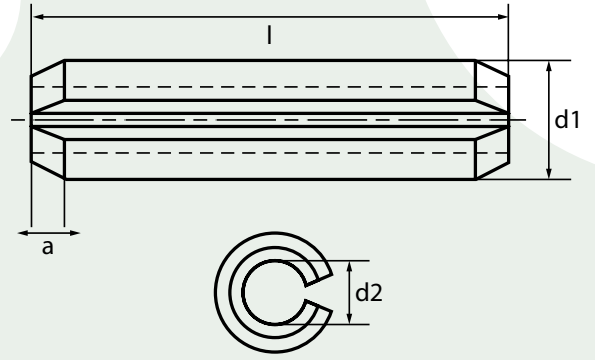


# YARIKLI PİMLER

26            DIN 1481 - Yarıkli Pim

27            DIN 7346 - Yarıkli Pim





DIN 1481 | ISO 8752

## Standart Seri Yarıklı Pim

Spring-Type Straight Pins (Roll Pins) -  
Heavy Type / Spannstifte, Schwere Ausführung

ANMA ÖLÇÜSÜ	d1min.	d2	a max.	l
1	1,2	0,8	0,35	4-20
1,5	1,7	1,1	0,45	4-20
2	2,3	1,5	0,55	4-30
2,5	2,8	1,8	0,6	4-30
3	3,3	2,1	0,7	4-40
3,5	3,8	2,3	0,8	4-50
4	4,4	2,8	0,85	4-60
4,5	4,9	2,9	1	5-60
5	5,4	3,4	1,1	5-80
6	6,4	4	1,4	10-100
8	8,5	5,5	2,4	10-120
10	10,5	6,5	2,4	10-160
12	12,5	7,5	2,4	10-180
13	13,5	8,5	2,2	10-180

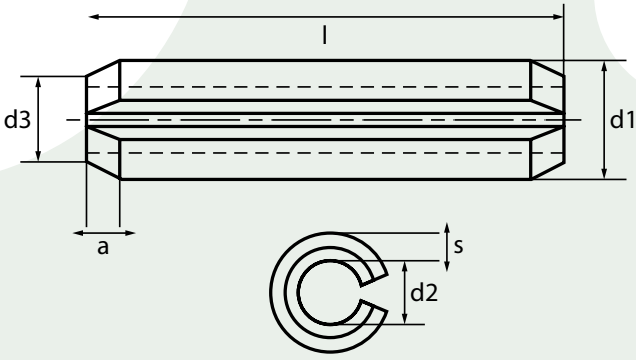
ANMA ÖLÇÜSÜ	d1min.	d2	a max.	l
14	14,5	8,5	2	10-200
16	16,5	10,5	2	10-200
18	18,5	11,5	2	10-200
20	20,5	12,5	3	10-200
21	21,5	13,5	3	10-200
25	25,5	15,5	3	10-200
28	28,5	17,5	3	14-200
30	30,5	18,5	3	14-200
32	32,5	20,5	3	20-200
35	35,5	21,5	3	20-200
38	38,5	23,5	4	20-200
40	40,5	25,5	4	20-200
45	45,5	28,5	4	20-200
50	50,5	31,5	4	20-200

\*Daha çok mukavemet gerektiren işlerde kullanılır.

\*Bu ürün, standart dışı ölçü ve özellikler detemin edilebilir.

\*Ölçüler mm cinsindedir. Dimensions in mm.





ISO 13337 | DIN 7346

İnce Seri Yarıklı Pim

Dowel Pins, Light Version

ANMA ölçüsü	a	d1min.	d1max.	d2	s
2	0,2	2,3	2,4	1,9	0,2
2,5	0,25	2,8	2,9	2,3	0,25
3	0,25	3,3	3,5	2,7	0,3
3,5	0,3	3,8	4	3,1	0,35
4	0,5	4,4	4,6	3,4	0,5
4,5	0,5	4,8	5	3,8	0,5
5	0,5	5,4	5,6	4,4	0,5
6	0,7	6,4	6,7	4,9	0,75
7	0,7	7,5	7,8	6	0,75
8	1,5	8,5	8,8	7	0,75
10	2	10,5	10,8	0,5	1
11	2	11,5	11,8	9,5	1
12	2	12,5	12,8	10,5	1
13	2	13,5	13,8	11	1,25

\*Daha az mukavemet gerektiren işlerde kullanılır.

\*Bu ürün, standart dışı ölçü ve özellikler deteminedilebilir.

\*Ölçüler mm cinsindedir. Dimensions in mm.







# ÖZEL METAL KLİPSLER



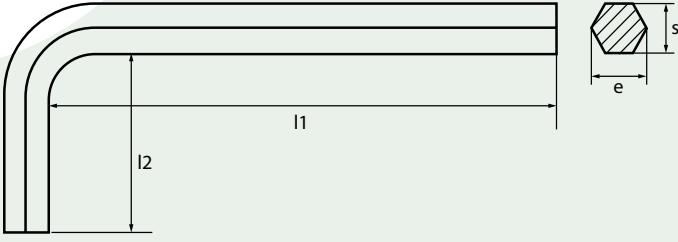


RONSAN KOPİLYA VE YAYLI RONDELA



# ALYAN ANVAHTARI




 ISO  
2936

DIN 911

Alyan Anahtarı

Hexagon Keys

ANMA ÖLÇÜSÜ	s min.	smax.	emin.	emax.	l1min.	l1max.	l2min.	l2max.
0,7	0,698	0,711	0,76	0,79	30	32	5	6
0,9	0,876	0,911	0,96	0,99	30	32	9	10
1,3	1,244	1,33	1,37	1,42	38	40	11	12
1,5	1,475	1,5	1,63	1,68	43	45	13	14
2	1,96	2	2,18	2,25	48	50	15	16
2,5	2,46	2,5	2,75	2,82	53	56	17	18
3	2,96	3	3,31	3,39	60	60	18	20
4	3,952	4	4,44	4,53	66	70	23	25
5	4,952	5	5,58	5,67	76	80	26	28
6	5,952	6	6,71	6,81	89	90	30	32
7	6,942	7	7,84	7,95	90	95	32	34
8	7,942	8	8,97	9,9	95	100	34	36
10	9,942	10	11,23	11,37	106	112	38	40
12	11,89	12	13,44	13,65	119	125	43	45
14	13,89	14	15,70	15,93	133	140	53	56
17	16,89	17	19,35	19,9	152	160	60	63
19	18,87	19	21,32	21,63	171	180	67	70
22	21,87	22	24,71	25,5	190	200	76	80
24	23,87	24	26,97	27,33	213	224	86	90
27	26,87	27	30,36	30,75	238	250	95	100
32	31,84	32	35,98	36,45	300	315	119	125
36	35,84	36	40,5	41,01	338	355	133	140

\*Bu ürün, standart dışı ölçü ve özellikler deteminedilebilir.

\*Ölçüler mm cinsindedir. Dimensions in mm.



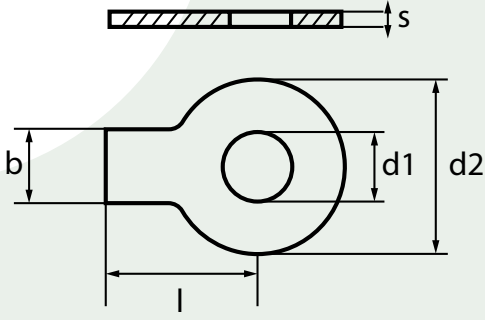


# PULLAR

33	DIN 93 - Kulaklı Pul	54	DIN 6798 - Form A, Tırtıllı (Dişli) Rondela
34	DIN 125/1 - Düz Pul	55	DIN 6798 - Form J, Tırtıllı (Dişli) Rondela
35	DIN 126 - Düz Pul	56	DIN 6798 - Form V, Tırtıllı (Dişli) Rondela
36	DIN 137 B - Ondül Pul	57	DIN 6902 - Form A, Kombi Pul
37	DIN 432 - Harici Dişli Pul	58	DIN 6902 - Form B, Kombi Pul
38	DIN 433/1 - Düz Pul	59	DIN 6903 - Form A, Kombi Pul
39	DIN 434 - U Profiller İçin Kare Rondela	60	DIN 6903 - Form B, Kombi Pul
40	DIN 435 - Dört Köşe Pul L Tipi	61	DIN 6904 - Kombi Ondüla Pul
41	DIN 436 - Kare Pul	62	DIN 6907 - Kombi Tırtıllı Rondela
42	DIN 440/R - R Pul	63	DIN 6908 - Kombi Çanak Pul
43	DIN 440 - Form V, Kare Delikli Pul	64	DIN 6916 - Çelik Konstrüksiyon Pulu
44	DIN 463 - İki Kulaklı Pul	65	DIN 6917 - L Tipi Dört Köşe Çelik Konstrüksiyon Pulu
45	DIN 1440 - Düz Pul	66	DIN 6918 - U Tipi Dört Köşe Çelik Konstrüksiyon Pulu
46	DIN 1441 - İki Kulaklı Pul	67	DIN 7349 - Kalın Düz Pul
47	DIN 2093 - Form A, Çanak Pul	68	DIN 7989 - Çelik Konstrüksiyon Pulu
48	DIN 2093 - Form B, Çanak Pul	69	DIN 9021 - Geniş Pul
49	DIN 6340 - Geniş ve Kalın Pul	70	INCH-WHITWORT
50	DIN 6796 - Çanak Pul (Span)	71	Şase Pullar
51	DIN 6797 - Form A, Tırtıllı (Dişli) Rondela	72	Metrik Bakır & Metrik Alüminyum Pullar
52	DIN 6797 - Form J, Tırtıllı (Dişli) Rondela	73	Süper O-Ring Pullar
53	DIN 6797 - Form V, Tırtıllı (Dişli) Rondela	74	Diğer Pullar







## DIN 93

## Kulaklı Pul

## Washers With Tap – Scheiben mit Lappen

ANMA ÖLÇÜSÜ	İÇ ÇAP INNER DIAMETER	DIŞ ÇAP OUTER DIAMETER	GENİŞLİK WIDTH	KALINLIK THICKNESS	UZUNLUK LENGTH	UYGUN DIŞ ÇAPI FOR THREAD SIZE
	d1	d2	b	s	l	
M 3	3,2	12	4	0,38	13	3
M 3.5	3,7	12	4	0,38	13	3,5
M 4	4,3	14	5	0,38	14	4
M 5	5,3	17	6	0,5	16	5
M 6	6,4	19	7	0,5	18	6
M 7	7,4	19	7	0,5	18	7
M 8	8,4	22	8	0,75	20	8
M 10	10,5	26	10	0,75	22	10
M 12	13	30	12	1	28	12
M 14	15	33	12	1	28	14
M 16	17	36	15	1	32	16
M 18	19	40	18	1	36	18
M 20	21	42	18	1	36	20
M 22	23	50	20	1,6	42	22
M 24	25	50	20	1,6	42	24
M 27	28	58	23	1,6	48	27
M 30	31	63	26	1,6	52	30
M 33	34	68	28	1,6	56	33
M 36	37	75	30	1,6	60	36
M 39	40	82	32	1,6	64	39
M 42	43	88	35	1,6	70	42
M 45	46	95	38	1,6	75	45
M 48	50	100	40	1,6	80	48
M 52	54	115	44	1,6	85	52

\*Bu ürün, standart dışı ölçü ve özellikler deteminedilebilir.

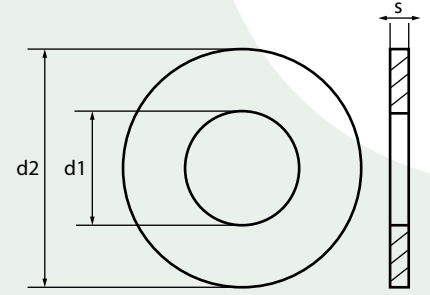
\*Ölçüler mm cinsindedir. Dimensions in mm.





DIN 125/1 | ISO 7089

Düz Pul



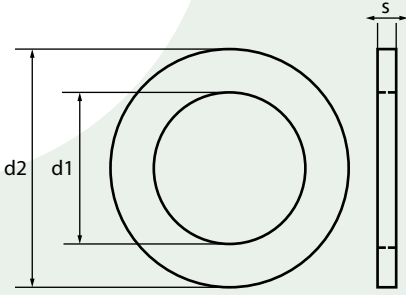
Plain Washers - Scheiben

ANMA ÖLÇÜSÜ	İÇ ÇAP INNER DIAMETER	DIŞ ÇAP ÖTER DIAMETER	KALINLIK TICKNESS	AĞIRLIK WEIGHT
	d1	d2	s	kg/1000pcs.
M 3	3,2	7	0,5	0.12 gr
M 4	4,3	9	0,8	0.30 gr
M 5	5,3	10	1	0.44 gr
M 6	6,4	12	1,6	1.02 gr
M 7	7,4	14	1,6	1.39 gr
M 8	8,4	16	1,6	1.83 gr
M 10	10,5	20	2	3.57 gr
M 12	13	24	2,5	6.27 gr
M 14	15	28	2,5	8.62 gr
M 16	17	30	3	11.3 gr
M 18	19	34	3	14.7 gr
M 20	21	37	3	17.2 gr
M 22	23	39	3	18.3 gr
M 24	25	44	4	32.3 gr
M 27	28	50	4	42.3 gr
M 30	31	56	4	53.6 gr
M 33	34	60	5	75.3 gr
M 36	37	66	5	92.1 gr
M 39	40	72	6	133 gr
M 42	43	78	7	183 gr
M 45	46	85	7	220 gr
M 48	50	92	8	294 gr
M 52	54	98	8	284 gr

\*Bu ürün, standart dışı ölçü ve özellikler deteminedilebilir.

\*Ölçüler mm cinsindedir. Dimensions in mm.



ISO  
7091

DIN 126

Düz Pul

Plain Washers - Scheiben

ANMA ÖLÇÜSÜ	İÇ ÇAP INNER DIAMETER	DIŞ ÇAP ÖTER DIAMETER	KALINLIK TICKNESS	AĞIRLIK WEIGHT
	d1	d2	s	kg/1000pcs.
M 5	5,5	10	1	0.43 gr
M 6	6,6	12	1,6	0.99 gr
M 7	7,6	14	1,6	1.36 gr
M 8	9	16	1,6	1.72 gr
M 10	11	20	2	3.43 gr
M 12	13,5	24	2,5	6.06 gr
M 14	15,5	28	2,5	8.37 gr
M 16	17,5	30	3	10.97 gr
M 18	20	34	3	13.97 gr
M 20	22	37	3	16.36 gr
M 22	24	39	3	17.47 gr
M 24	26	44	4	31.05 gr
M 27	30	50	4	39.43 gr
M 30	33	56	4	50.45 gr
M 33	36	60	5	70.98 gr
M 36	39	66	5	87.35 gr
M 39	42	72	6	126.44 gr
M 42	45	78	7	175.08 gr
M 45	48	85	7	212.27 gr
M 48	52	92	8	283.95 gr
M 52	56	98	8	318.85 gr

\*Bu ürün, standart dışı ölçü ve özellikler deteminedilebilir.

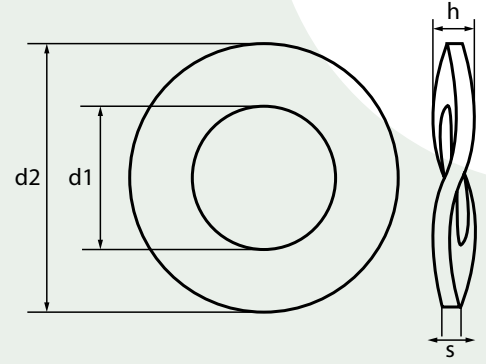
\*Ölçüler mm cinsindedir. Dimensions in mm.



# DIN 137 B | ISO 7089

## Ondül Pul

Curved or Wave Spring Washers - Federscheiben

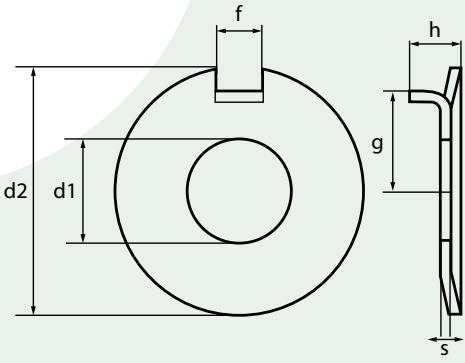


ANMA ÖLÇÜSÜ	İÇ ÇAP INNER DIAMETER	DIŞ ÇAP OUTER DIAMETER	KALINLIK THICKNESS	YÜKSEKLİK HEIGHT	AĞIRLIK WEIGHT	
	d1	d2	snominal	hmin.	hmax.	kg/1000pcs.
M 3	3,2	8	0,5	0,8	1,6	0.16 gr
M 4	4,3	9	0,5	1	2	0.19 gr
M 5	5,3	11	0,5	1,1	2,2	0.28 gr
M 6	6,4	12	0,5	1,3	2,6	0.31 gr
M 7	7,4	14	0,8	1,5	3	0.7 gr
M 8	8,4	15	0,8	1,5	3	0.76 gr
M 10	10,5	21	1	2,1	4,2	2.04 gr
M 12	13	24	1,2	2,5	5	3.01 gr
M 14	15	28	1,6	3	6	5.51 gr
M 16	17	30	1,6	3,2	6,4	6.03 gr
M 18	19	34	1,6	3,3	6,6	7.84 gr
M 20	21	36	1,6	3,7	7,4	8.43 gr
M 22	23	40	1,8	3,9	7,8	11.9 gr
M 24	25	44	1,8	4,1	8,2	14.5 gr
M 27	28	50	2	4,7	9,4	21.1 gr
M 30	31	56	2,2	5	10	29.5 gr
M 33	34	60	2,2	5,3	10,6	33.1 gr
M 36	37	68	2,5	5,8	11,6	50.2 gr

\*Bu ürün, standart dışı ölçü ve özellikler deteminedilebilir.

\*Ölçüler mm cinsindedir. Dimensions in mm.




 UNI  
6599

DIN 432

Harici Dişli Pul

Washers with External Tab – Scheiben mit Außennase

ANMA ÖLÇÜSÜ	İÇ ÇAP INNER DIAMETER	DIŞ ÇAP OUTER DIAMETER	KALINLIK THICKNESS	YÜKSEKLİK HEIGHT	BURUN GENİŞLİĞİ WIDTH OF THE NOSE	BURUN MESAFESİ DISTANCE TO THE NOSE	AĞIRLIK WEIGHT
	d1	d2	s	h	f	g	kg/1000pcs.
M 3	3,2	12	0,4	2	2,5	4,5	0.33 gr
M 4	4,3	14	0,4	2	2,5	5,5	0.44 gr
M 5	5,3	17	0,75	2,5	3,5	7	1.2 gr
M 6	6,4	19	0,75	3,3	3,5	7,5	1.48 gr
M 7	7,4	19	0,75	3	3,5	7,5	1.42 gr
M 8	8,4	22	1	4	3,5	8,5	2.54 gr
M 10	10,5	26	1	4	4,5	10	3.49 gr
M 12	13	30	1,2	4,5	4,5	12	5.48 gr
M 14	15	33	1,2	4,5	4,5	13	6.38 gr
M 16	17	36	1,2	4,5	5,5	15	7.45 gr
M 18	19	40	1,2	4,5	6,5	18	9.15 gr
M 20	21	42	1,6	4,5	6,5	18	13.1 gr
M 22	23	50	1,6	6,5	7,5	20	19.2 gr
M 24	25	50	1,6	6,5	7,5	21	18.5 gr
M 27	28	58	1,6	9,5	8,5	23	24.8 gr
M 30	31	63	1,6	9,5	8,5	25	29.8 gr
M 33	34	68	1,6	9,5	9,5	28	34.2 gr
M 36	37	75	2	9,5	11	31	52.5 gr
M 39	40	82	2	11	11	33	63.3 gr
M 42	43	88	2	11	11	36	72.5 gr

\*Bu ürün, standart dışı ölçü ve özellikler deteminedilebilir.

\*Ölçüler mm cinsindedir. Dimensions in mm.



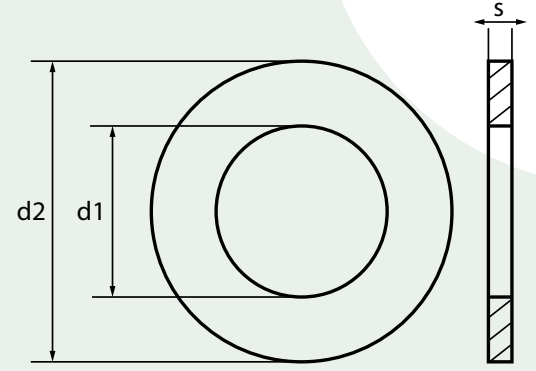




DIN 433/1 | ISO 7092

Düz Pul

Plain Washers - Scheiben



ANMA ÖLÇÜSÜ	İÇ ÇAP INNER DIAMETER	DIŞ ÇAP OUTER DIAMETER	KALINLIK THICKNESS	AĞIRLIK WEIGHT
	d1 min.	d2 max.	s nominal	kg/1000pcs.
M 3	3,2	6	0,5	0.08 gr
M 4	4,3	8	0,5	0.14 gr
M 5	5,3	9	1	0.32 gr
M 6	6,4	11	1,6	0.79 gr
M 8	8,4	15	1,6	1.52 gr
M 10	10,5	18	1,6	2.11 gr
M 12	13	20	2	2.85 gr
M 14	15	24	2,5	5.41 gr
M 16	17	28	2,5	7.63 gr
M 18	19	30	2,5	8.31 gr
M 20	21	34	3	13.2 gr
M 24	25	39	4	22.1 gr
M 30	31	50	4	38 gr
M 36	37	58	5	61.5 gr

\*Buürün,standartdıřıölçüveözelliklerdeteminedilebilir.

\*Ölçüler mm cinsindedir. Dimensions in mm.

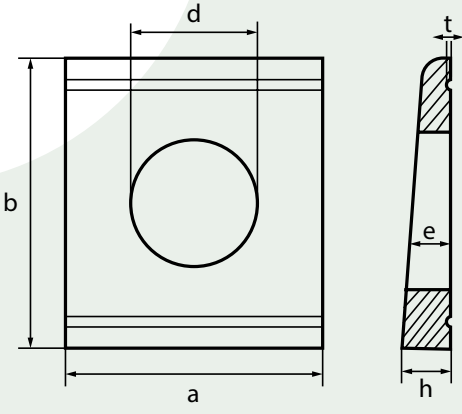




## DIN 434

## U Profiller İçin Kare Rondela

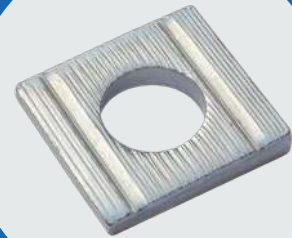
Square Washer For U Sections



ANMA ÖLÇÜSÜ	İÇ ÇAP INNER DIAMETER	UZUNLUK LENGTH	GENİŞLİK WIDTH	YÜKSEKLİK HEIGHT			AĞIRLIK WEIGHT
	d min.	bnominal	anominal	e	hnominal	t	kg/1000pcs.
M 8	9	22	22	2,9	3,8	0,5	9.5 gr
M 10	11	22	22	2,9	3,8	0,5	8.8 gr
M 12	14	26	30	3,7	4,9	0,7	18.3 gr
M 16	18	32	36	4,45	5,9	0,8	31.4 gr
M 20	22	40	44	5,25	7	0,9	57 gr
M 22	24	44	50	6	8	1	82.5 gr
M 24	26	56	56	6,25	8,5	1	128 gr
M 27	30	56	56	6,25	8,5	1	119 gr

\*Bu ürün, standart dışı ölçü ve özellikler deteminedilebilir.

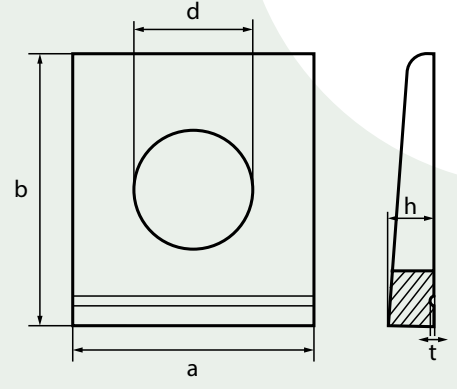
\*Ölçüler mm cinsindedir. Dimensions in mm.



## DIN 435

## Dört Köşe Pul L Tipi

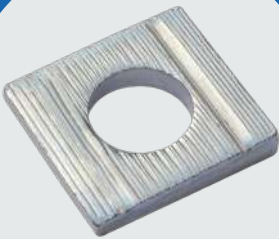
Square Taper Washers for I-Sections, Scheiben für I-Träger

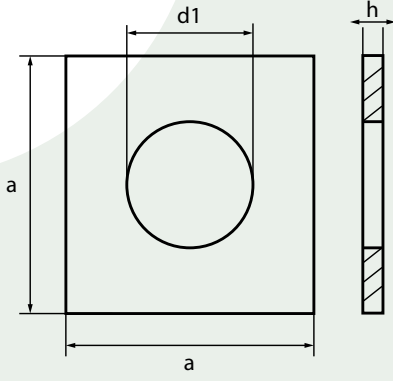


ANMA ÖLÇÜSÜ	İÇ ÇAP INNER DIAMETER	UZUNLUK LENGTH	GENİŞLİK WIDTH	YÜKSEKLİK HEIGHT	UYGUN DİŞ ÇAPI FORTHREADSIZE	
	d	a	b	h	t	
M 8	9	22	22	4,6	0,5	8
M 10	11	22	22	4,6	0,5	10
M 12	14	26	30	6,2	0,7	12
M 16	18	32	36	7,5	0,8	16
M 20	22	40	44	9,2	0,9	20
M 22	24	44	50	10	1	22
M 24	26	56	56	10,8	1	24
M 27	30	56	56	10,8	1	27

\*Bu ürün, standart dışı ölçü ve özellikler deteminedilebilir.

\*Ölçüler mm cinsindedir. Dimensions in mm.





## DIN 436

## Kare Pul

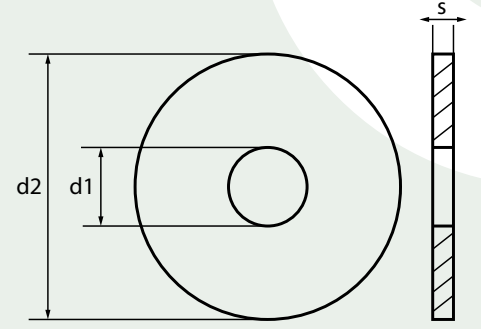
Square Washers – Scheiben, Vierkant

ANMA ÖLÇÜSÜ	İÇ ÇAP INNER DIAMETER	DIŞ ÇAP OUTER DIAMETER	KALINLIK THICKNESS	AĞIRLIK WEIGHT
	d1 min.	a max.	h nominal	
M 10	11	30	3	20 gr
M 12	14	40	4	45.7 gr
M 16	18	50	5	88.7 gr
M 20	22	60	5	126 gr
M 22	24	70	6	275 gr
M 24	26	80	6	275 gr
M 27	30	90	6	348 gr
M 30	33	95	6	385 gr
M 33	36	100	6	423 gr
M 36	39	110	8	685 gr
M 39	42	125	8	895 gr
M 42	45	135	8	1050 gr
M 45	48	140	8	1120 gr
M 48	52	150	10	1600 gr
M 52	56	160	10	1820 gr

\*Bu ürün, standart dışı ölçü ve özellikler deteminedilebilir.

\*Ölçüler mm cinsindedir. Dimensions in mm.



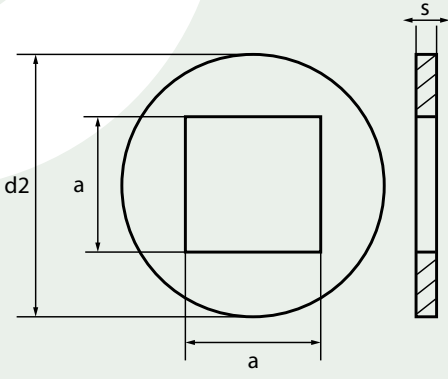


ANMA ÖLÇÜSÜ	İÇ ÇAP INNER DIAMETER	DIŞ ÇAP OUTER DIAMETER	KALINLIK THICKNESS	UYGUN DIŞ ÇAPI FOR THREAD SIZE
	d1	d2	s	
M 5	5,5	18	2	5
M 6	6,6	22	2	6
M 8	9	28	3	8
M 10	11	34	3	10
M 12	13,5	44	4	12
M 14	15,5	50	4	14
M 16	17,5	56	5	16
M 20	22	72	6	20
M 22	24	80	6	22
M 24	26	85	6	24
M 27	30	98	6	27
M 30	33	105	6	30
M 33	36	112	6	33
M 36	39	125	8	36
M 39	42	140	8	39
M 42	45	150	8	42
M 45	48	160	8	45
M 48	52	170	10	48
M 52	56	180	10	52

\*Bu ürün, standart dışı ölçü ve özellikler deteminedilebilir.

\*Ölçüler mm cinsindedir. Dimensions in mm.





ISO  
7094

DIN 440

Form V, Kare Delikli Pul

Washers With Square Hole – Scheiben mit Vierkantloch

ANMA ÖLÇÜSÜ	İÇKENAR INSIDE EDGE	DIŞ ÇAP ÖTER DIAMETER	KALINLIK TICKNESS	AĞIRLIK WEIGHT
	a	d2	s	kg/1000pcs.
M 5	5,5	18	2	3.47 gr
M 6	6,6	22	2	5.2 gr
M 8	9	28	3	12.4 gr
M 10	11	34	3	18.3 gr
M 12	14	44	4	43.8 gr
M 16	18	56	5	90.9 gr
M 20	22	72	6	122 gr

\*Bu ürün, standart dışı ölçü ve özellikler deteminedilebilir.

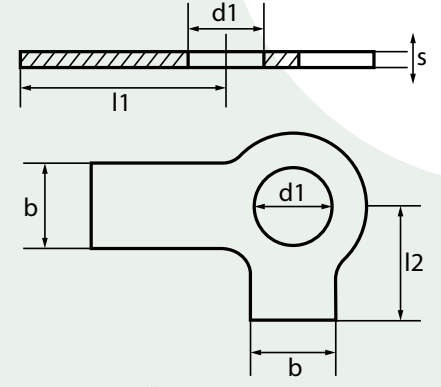
\*Ölçüler mm cinsindedir. Dimensions in mm.





## DIN 463

## İki Kulaklı Pul



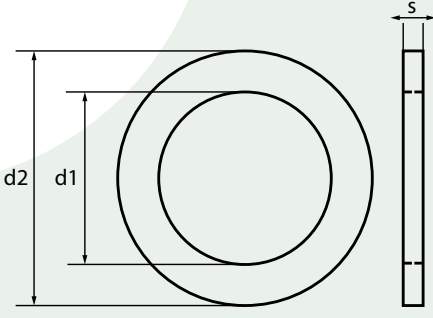
Washers with 2 Tabs – Scheiben mit 2 Lappen

ANMA ÖLÇÜSÜ	İÇ ÇAP INNER DIAMETER	KALINLIK THICKNESS	KULAK GENİŞLİĞİ	MERKEZE MESAFE DISTANCE TO THE CENTER	AĞIRLIK WEIGHT	
	d1	s	b	l1	l2	kg/1000pcs.
M 3	3,2	0,38	4	13	5	0.22 gr
M 4	4,3	0,38	5	14	6,5	0.32 gr
M 5	5,3	0,5	6	16	8	0.55 gr
M 6	6,4	0,5	7	18	9	0.80 gr
M 7	7,4	0,5	7	18	10	0.90 gr
M 8	8,4	0,75	8	20	11	1.71 gr
M 10	10,5	0,75	10	22	13	2.51 gr
M 12	13	1	12	28	15	4.41 gr
M 14	15	1	12	28	16	5.09 gr
M 16	17	1	15	32	18	6.30 gr
M 18	19	1	18	36	20	8.24 gr
M 20	21	1	18	36	21	9 gr
M 22	23	1	20	42	23	10 gr
M 24	25	1	20	42	25	12 gr
M 27	28	1,6	23	48	29	25.3 gr
M 30	31	1,6	26	52	32	31.4 gr
M 33	34	1,6	28	56	34	35.6 gr
M 36	37	1,6	30	60	38	42.5 gr
M 39	40	1,6	32	64	41	49.7 gr
M 42	43	1,6	35	70	44	59.2 gr
M 45	46	1,6	38	75	48	70.3 gr
M 48	50	1,6	40	80	50	80 gr
M 52	54	1,6	44	85	53	90.2 gr

\*Bu ürün, standart dışı ölçü ve özellikler deteminedilebilir.

\*Ölçüler mm cinsindedir. Dimensions in mm.





ISO  
8738

DIN 1440

Düz Pul

Washers for Clevis Pins – Scheiben für Bolzen

ANMA ÖLÇÜSÜ	İÇ ÇAP INNER DIAMETER	DIŞ ÇAP OUTER DIAMETER	KALINLIK THICKNESS	AĞIRLIK WEIGHT	ANMA ÖLÇÜSÜ	İÇ ÇAP INNER DIAMETER	DIŞ ÇAP OUTER DIAMETER	KALINLIK THICKNESS	AĞIRLIK WEIGHT
	d1	d2	s	kg/1000pcs.		d1	d2	s	kg/1000pcs.
M 3	3	6	0,8	0.13 gr	M 23	23	36	4	18.9 gr
M 4	4	8	0,8	0.23 gr	M 24	24	38	4	21.39 gr
M 5	5	10	0,8	0.37 gr	M 25	25	40	4	24.03 gr
M 6	6	12	1,6	1.06 gr	M 26	26	40	5	28.47 gr
M 7	7	14	1,6	1.44 gr	M 27	27	40	5	26.83 gr
M 8	8	16	2	2.36 gr	M 28	28	42	5	30.19 gr
M 10	10	20	2,5	4.62 gr	M 30	30	45	5	34.66 gr
M 12	12	25	3	8.89 gr	M 32	32	50	5	45.47 gr
M 13	13	25	3	8.43 gr	M 33	33	50	5	43.47 gr
M 14	14	28	3	10.87 gr	M 35	35	52	6	54.68 gr
M 16	16	28	3	9.76 gr	M 36	36	52	6	52.05 gr
M 18	18	30	4	14.19 gr	M 40	40	58	6	65.22 gr
M 20	20	32	4	15.38 gr	M 50	50	68	8	104.7 gr
M 22	22	34	4	16.56 gr	M 60	60	80	9	155.28 gr

\*Bu ürün, standart dışı ölçü ve özellikler deteminedilebilir.

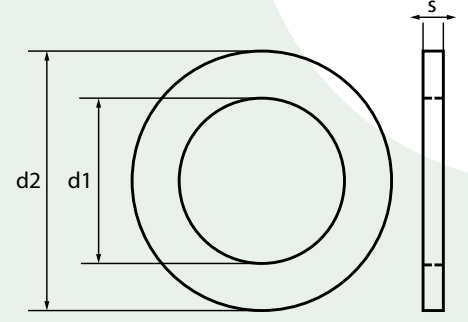
\*Ölçüler mm cinsindedir. Dimensions in mm.



## DIN 1441

## İki Kulaklı Pul

Washers for Clevis Pins – Scheiben für Bolzen



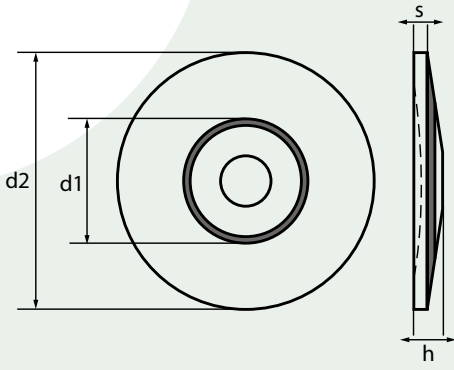
ANMA ÖLÇÜSÜ	İÇ ÇAP INNER DIAMETER	DIŞ ÇAP OUTER DIAMETER	KALINLIK THICKNESS	AĞIRLIK WEIGHT
	d1	d2	s	kg/1000pcs.
M 5	5,5	10	0,8	0.34 gr
M 6	7	12	1,6	0.94 gr
M 7	8	14	1,6	1.3 gr
M 8	9	16	2	2.16 gr
M 10	11	20	2,5	4.3 gr
M 12	13	25	3	7.94 gr
M 13	14	25	3	8.43 gr
M 14	15	28	3	9.16 gr
M 16	17	28	3	10.3 gr
M 18	19	30	4	13.3 gr
M 20	21	32	4	14.4 gr
M 22	23	34	4	15.5 gr
M 23	24	36	4	17.8 gr
M 24	25	38	4	20 gr
M 25	26	40	4	22.8 gr
M 26	27	40	5	25 gr

ANMA ÖLÇÜSÜ	İÇ ÇAP INNER DIAMETER	DIŞ ÇAP OUTER DIAMETER	KALINLIK THICKNESS	AĞIRLIK WEIGHT
	d1	d2	s	kg/1000pcs.
M 27	28	40	5	26.9 gr
M 28	29	42	5	28.5 gr
M 30	31	45	5	32.8 gr
M 33	34	50	5	43.5 gr
M 35	37	52	6	49.4 gr
M 40	41	58	6	59.2 gr
M 45	46	62	7	70.6 gr
M 50	51	68	8	94.7 gr
M 55	56	75	9	138 gr
M 60	62	80	9	142 gr
M 65	68	90	9	193 gr
M 70	72	95	10	237 gr
M 75	78	100	10	241 gr
M 80	82	110	12	398 gr
M 85	86	110	12	348 gr
M 90	92	115	12	352 gr

\*Bu ürün, standart dışı ölçü ve özellikler deteminedilebilir.

\*Ölçüler mm cinsindedir. Dimensions in mm.





## DIN 2093

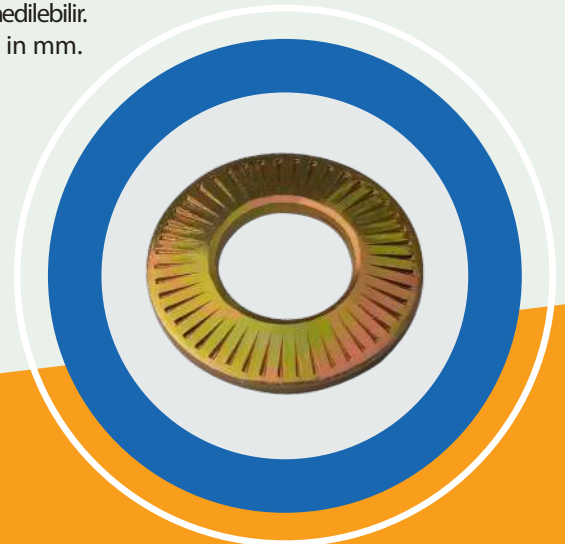
## Form A, Çanak Pul

Conical Spring Washer – Scheiben für Bolzen

İÇ ÇAP INNER DIAMETER	DIŞ ÇAP OUTER DIAMETER	KALINLIK THICKNESS	YÜKSEKLİK HEIGHT
d1	d2	s	h
4,2	8	0,4	0,2
5,2	10	0,5	0,25
6,2	12,5	0,7	0,3
7,2	14	0,8	0,3
8,2	16	0,9	0,35
9,2	18	1	0,4
10,2	20	1,1	0,45
11,2	22,5	1,25	0,5
25	12,2	1,5	0,55
28	14,2	1,5	0,65
31,5	16,3	1,75	0,7
35,5	18,3	2	0,8
40	20,4	2,25	0,9
45	22,4	2,5	1
50	25,4	3	1,1
56	28,5	3	1,3
63	31	3,5	1,4
71	36	4	1,6
80	41	5	1,7
90	46	5	2

\*Bu ürün, standart dışı ölçü ve özellikler deteminedilebilir.

\*Ölçüler mm cinsindedir. Dimensions in mm.

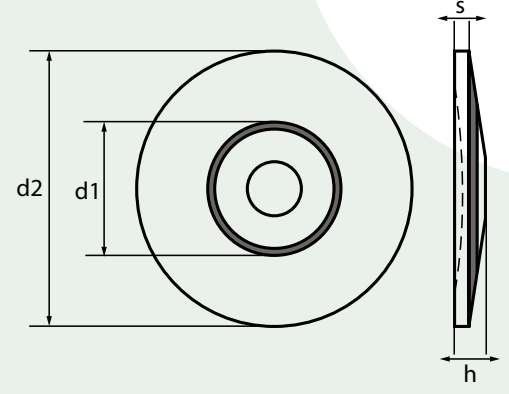




## DIN 2093

## Form B, Çanak Pul

Conical Spring Washer – Scheiben für Bolzen

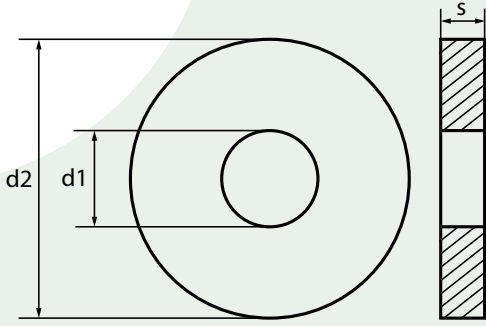


İÇ ÇAP INNER DIAMETER	DIŞ ÇAP OUTER DIAMETER	KALINLIK THICKNESS	YÜKSEKLİK HEIGHT
d1	d2	s	h
4,2	8	0,3	0,3
5,2	10	0,4	0,4
12,5	6,2	0,5	0,5
7,2	14	0,5	0,5
8,2	16	0,6	0,6
9,2	18	0,7	0,7
10,2	20	0,8	0,8
11,2	22,5	0,8	0,8
12,2	25	0,9	0,9
14,2	28	1	1
31,5	16,3	1,25	1,25
35,5	18,3	1,25	1,25
40,5	20,4	1,5	1,5
45,5	22,4	1,75	1,75
50	25,4	2	2
56	28,5	2	2
63	31	2,5	2,5

\*Bürün, standart dışı ölçü ve özellikler deteminedilebilir.

\*Ölçüler mm cinsindedir. Dimensions in mm.





## DIN 6340

## Geniş ve Kalın Pul

Washers for Clamping Devices – Scheiben für Spannzeuge

ANMA ÖLÇÜSÜ	İÇ ÇAP INNER DIAMETER	DIŞ ÇAP OUTER DIAMETER	KALINLIK THICKNESS	UYGUN DIŞ ÇAPI FOR THREAD SIZE
	d1	d2	s	
M 5	6,4	17	2	6
M 6	8,4	23	3	8
M 8	10,5	28	3	10
M 10	13	35	5	12
M 12	17	45	6	16
M 14	21	50	6	20
M 16	25	60	8	24
M 20	31	68	10	30

\*Bu ürün, standart dışı ölçü ve özellikler deteminedilebilir.

\*Ölçüler mm cinsindedir. Dimensions in mm.



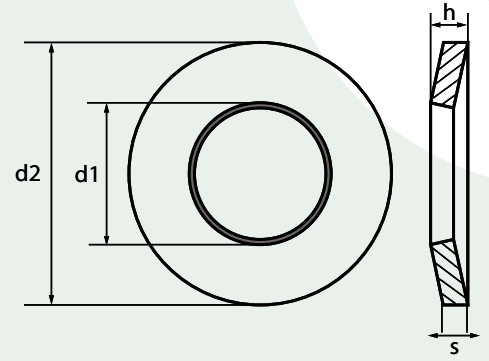


DIN 6796

ISO  
10670

Çanak Pul (Span)

Conical Spring Washers - Spannscheiben

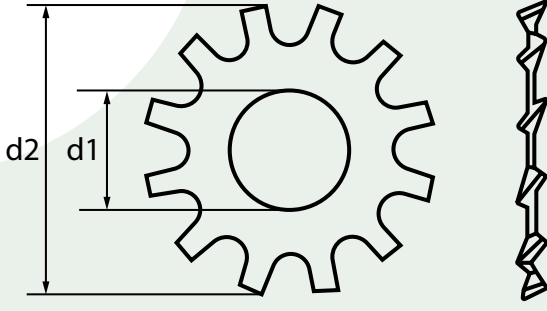


ANMA ÖLÇÜSÜ	İÇ ÇAP INNER DIAMETER	DIŞ ÇAP OUTER DIAMETER	KALINLIK THICKNESS	YÜKSEKLİK HEIGHT	AĞIRLIK WEIGHT
	d1	d2	s	h	kg/1000pcs.
M 3	3,2	7	0,6	0,5	0,14 gr
M 4	4,3	9	1	1,3	0.38 gr
M 5	5,3	11	1,2	1,55	0.69 gr
M 6	6,4	14	1,5	2	1.43 gr
M 7	7,4	17	1,75	2,3	2.53 gr
M 8	8,4	18	2	2,6	3.13 gr
M 10	10,5	22	2,5	3,2	6.45 gr
M 12	13	29	3	3,95	12.4 gr
M 14	15	35	3,5	4,65	21.6 gr
M 16	17	39	4	5,25	30.4 gr
M 18	19	42	4,5	5,8	38.9 gr
M 20	21	45	5	6,4	48.8 gr
M 22	23	49	5,5	7,05	63.5 gr
M 24	25	56	6	7,75	92.9 gr
M 27	28	60	6,5	8,35	113 gr
M 30	31	70	7	9,2	170 gr

\*Bu ürün, standart dışı ölçü ve özellikler deteminedilebilir.

\*Ölçüler mm cinsindedir. Dimensions in mm.





## DIN 6797

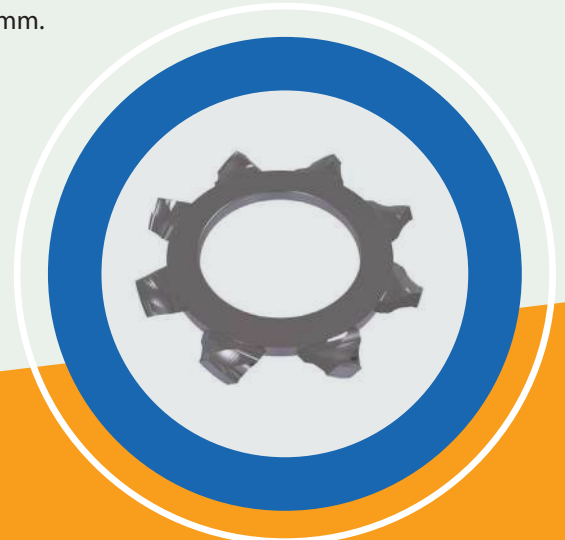
### Form A, Tırtıllı (Dişli) Rondela

Toothed Lock Washers - Zahnscheiben

ANMA ÖLÇÜSÜ	İÇ ÇAP INNER DIAMETER	DIŞ ÇAP OUTER DIAMETER	UYGUN DIŞ ÇAPI FOR THREAD SIZE
	d1	d2	
M 1.6	1,7	3,6	1,6
M 2	2,2	4,5	2
M 2.5	2,7	5,5	2,5
M 3	3,2	6	3
M 3.5	3,7	7	3,5
M 4	4,3	8	4
M 5	5,3	10	5
M 6	6,4	11	6
M 7	7,4	12,5	7
M 8	8,4	15	8
M 10	10,5	18	10
M 12	13	20,5	12
M 14	15	24	14
M 16	17	26	16
M 18	19	30	18
M 20	21	33	20
M 22	23	36	22
M 24	25	38	24
M 27	28	44	27
M 30	31	48	30

\*Bu ürün, standart dışı ölçü ve özellikler deteminedilebilir.

\*Ölçüler mm cinsindedir. Dimensions in mm.



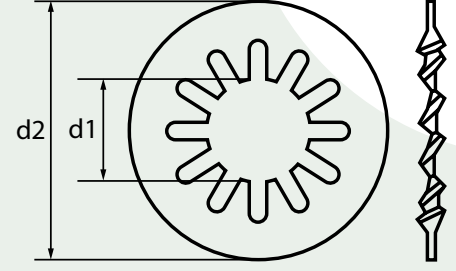


DIN 6797

ISO  
8738

## Form J, Tırtıllı (Dişli) Rondela

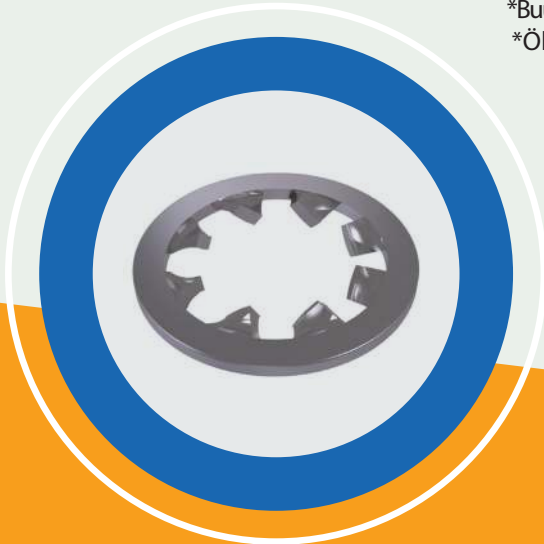
Toothed Lock Washers - Zahnscheiben

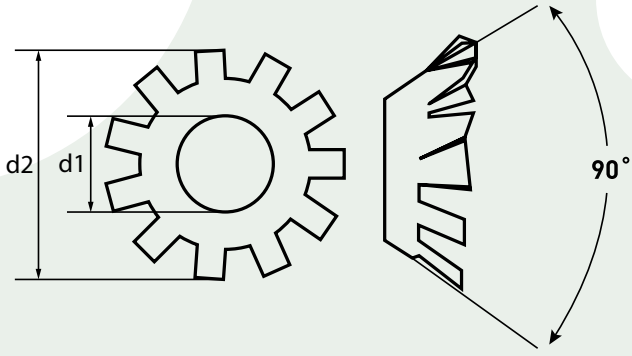


ANMA ÖLÇÜSÜ	İÇ ÇAP INNER DIAMETER	DIŞ ÇAP OUTER DIAMETER	UYGUN DIŞ ÇAPI FOR THREAD SIZE
	d1	d2	
M 1.6	1,7	3,6	1,6
M 2	2,2	4,5	2
M 2.5	2,7	5,5	2,5
M 3	3,2	6	3
M 3.5	3,7	7	3,5
M 4	4,3	8	4
M 5	5,3	10	5
M 6	6,4	11	6
M 7	7,4	12,5	7
M 8	8,4	15	8
M 10	10,5	18	10
M 12	13	20,5	12
M 14	15	24	14
M 16	17	26	16
M 18	19	30	18
M 20	21	33	20
M 22	23	36	22
M 24	25	38	24
M 27	28	44	27
M 30	31	48	30

\*Bu ürün, standart dışı ölçü ve özellikler deteminedilebilir.

\*Ölçüler mm cinsindedir. Dimensions in mm.





## DIN 6797

### Form V, Tırtıllı (Dişli) Rondela

Toothed Lock Washers - Zahnscheiben

ANMA ÖLÇÜSÜ	İÇ ÇAP INNER DIAMETER	DIŞ ÇAP OUTER DIAMETER	UYGUN DIŞ ÇAPI FOR THREAD SIZE
	d1	d2	
M 2	2,2	4,5	2
M 2.5	2,7	5,1	2,5
M 3	3,2	6	3
M 3.5	3,7	7	3,5
M 4	4,3	8	4
M 5	5,3	9,8	5
M 6	6,4	11,8	6
M 8	8,4	15,3	8
M 10	10,5	19	10
M 12	13	23	12
M 14	15	26,2	14
M 16	17	30,2	16

\*Bu ürün, standart dışı ölçü ve özellikler deteminedilebilir.

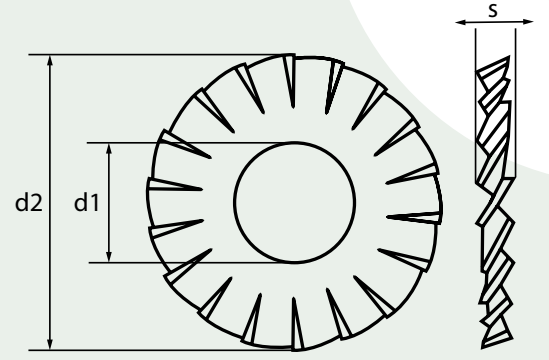
\*Ölçüler mm cinsindedir. Dimensions in mm.



## DIN 6798

## Form A, Tırtıllı Rondela

Toothed Lock Washers - Zahnscheiben

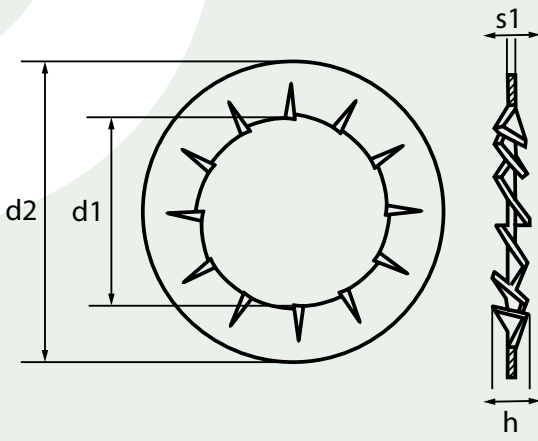


ANMA ÖLÇÜSÜ	İÇ ÇAP INNER DIAMETER	DIŞ ÇAP OUTER DIAMETER	KALINLIK THICKNESS	AĞIRLIK WEIGHT
	d1	d2	s	kg/1000pcs.
M 3	3,2	6	0,4	0.03 gr
M 4	4,3	8	0,5	0.14 gr
M 5	5,3	10	0,6	0.28 gr
M 6	6,4	11	0,7	0.36 gr
M 7	7,4	12,5	0,8	0.5 gr
M 8	8,4	15	0,8	0.8 gr
M 10	10,5	18	0,9	1.25 gr
M 12	13	20,5	1	1.6 gr
M 14	15	24	1	2.3 gr
M 16	17	26	1,2	2.9 gr
M 18	19	30	1,4	5 gr
M 20	21	33	1,4	6 gr
M 22	23	36	1,5	7.5 gr
M 24	25	38	1,5	8 gr
M 27	28	44	1,6	12 gr
M 30	31	48	1,6	14 gr

\*Bu ürün, standart dışı ölçü ve özellikler deteminedilebilir.

\*Ölçüler mm cinsindedir. Dimensions in mm.





## DIN 6798

## Form J, Tırtıllı Rondela

Serrated Lock Washers - Fächerscheiben

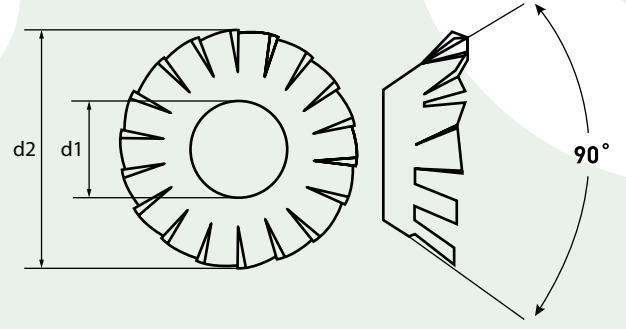
ANMA ÖLÇÜSÜ	İÇ ÇAP INNER DIAMETER	DIŞ ÇAP OUTER DIAMETER	UYGUN DIŞ ÇAPI FOR THREAD SIZE
	d1	d2	
M 1.6	1,7	3,6	1,6
M 2	2,2	4,5	2
M 2.5	2,7	5,5	2,5
M 3	3,2	6	3
M 3.5	3,7	7	3,5
M 4	4,3	8	4
M 5	5,3	10	5
M 6	6,4	11	6
M 7	7,4	12,5	7
M 8	8,4	15	8
M 10	10,5	18	10
M 12	13	20,5	12
M 14	15	24	14
M 16	17	26	16
M 18	19	30	18
M 20	21	33	20
M 22	23	36	22
M 24	25	38	24
M 27	28	44	27
M 30	31	48	30

\*Bu ürün, standart dışı ölçü ve özellikler deteminedilebilir.

\*Ölçüler mm cinsindedir. Dimensions in mm.







## DIN 6798

### Form V, Tırtıllı Rondela

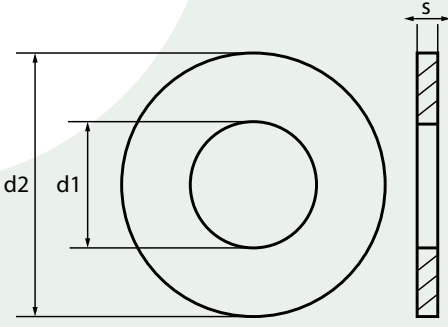
Serrated Lock Washers - Fächerscheiben

ANMA ÖLÇÜSÜ	İÇ ÇAP INNER DIAMETER	DIŞ ÇAP OUTER DIAMETER	UYGUN DIŞ ÇAPI FOR THREAD SIZE
	d1nominal	d2	
M 1.6	1,7	3,6	1,6
M 2	2,2	4,2	2
M 2.5	2,7	5,1	2,5
M 3	3,2	6	3
M 3.5	3,7	7	3,5
M 4	4,3	8	4
M 5	5,3	9,8	5
M 6	6,4	11,8	6
M 8	8,4	15,3	8
M 10	10,5	19	10
M 12	13	23	12
M 14	15	26,2	14
M 16	17	30,2	16

\*Bu ürün, standart dışı ölçü ve özellikler deteminedilebilir.

\*Ölçüler mm cinsindedir. Dimensions in mm.





## DIN 6902

### Form A, Kombi Pul

Washers for Tapping Screw and Washer Assemblies  
Scheiben für Kombi - Blechschrauben

ANMA ÖLÇÜSÜ	İÇ ÇAP INNER DIAMETER	DIŞ ÇAP OUTER DIAMETER	KALINLIK THICKNESS	UYGUN DIŞ ÇAPI FOR THREAD SIZE
	d1	d2	s	
M 1.6	2,25	6	0,6	2,5
M 2	2,75	7	0,6	3
M 2.5	3,2	8	0,8	3,5
M 3	3,6	9	0,8	4
M 3.5	4,55	10	1	5
M 4	5,5	12	1,6	6
M 5	7,4	16	2	8
M 6	9,4	20	2,5	10
M 7	11	25	3	12

\*Bu ürün, standart dışı ölçü ve özellikler deteminedilebilir.

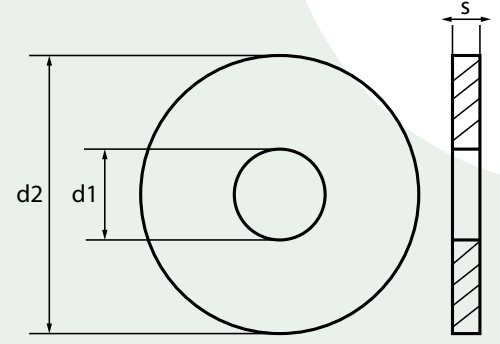
\*Ölçüler mm cinsindedir. Dimensions in mm.



## DIN 6902

## Form B, Kombi Pul

Washers for Tapping Screw and Washer Assemblies  
Scheiben für Kombi - Blechschrauben

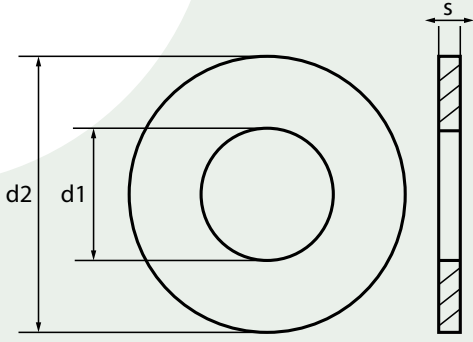


ANMA ÖLÇÜSÜ	İÇ ÇAP INNER DIAMETER	DIŞ ÇAP OUTER DIAMETER	KALINLIK THICKNESS	UYGUN DIŞ ÇAPI FOR THREAD SIZE
	d1	d2	s	
M 2.5	2,25	8	0,8	2,5
M 3	2,75	9	0,8	3
M 3.5	3,2	11	0,8	3,5
M 4	3,6	12	1	4
M 5	4,55	15	1,6	5
M 6	5,5	18	1,6	6
M 8	7,4	24	2	8
M 10	9,3	30	2,5	10
M 12	11	37	3	12

\*Bu ürün, standart dışı ölçü ve özellikler deteminedilebilir.

\*Ölçüler mm cinsindedir. Dimensions in mm.





## DIN 6903

### Form A, Kombi Pul

Washers for Tapping Screw and Washer Assemblies  
Scheiben für Kombi - Blechschrauben

ANMA ÖLÇÜSÜ	İÇ ÇAP INNER DIAMETER	DIŞ ÇAP OUTER DIAMETER	KALINLIK THICKNESS	UYGUN DIŞ ÇAPI FOR THREAD SIZE
	d1	d2	s	
ST 2,9	2,5	7	1	2,9
ST 3,5	3	8	1	3,5
ST 3,9	3,3	9	1	3,9
ST 4,2	3,55	9	1	4,2
ST 4,8	4	10	1	4,8
ST 5,5	4,7	12	1,6	5,5
ST 6,3	5,4	14	1,6	6,3
ST 8	7,15	16	1,6	8

\*Bu ürün, standart dışı ölçü ve özellikler deteminedilebilir.

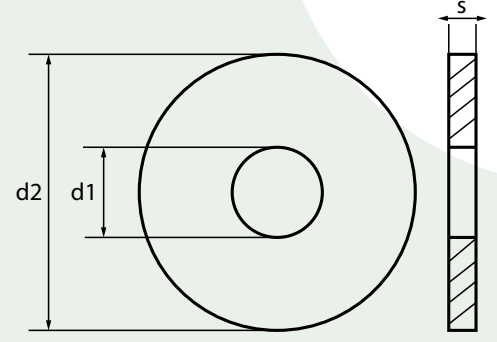
\*Ölçüler mm cinsindedir. Dimensions in mm.



## DIN 6903

## Form B, Kombi Pul

Washers for Tapping Screw and Washer Assemblies  
Scheiben für Kombi - Blechschrauben

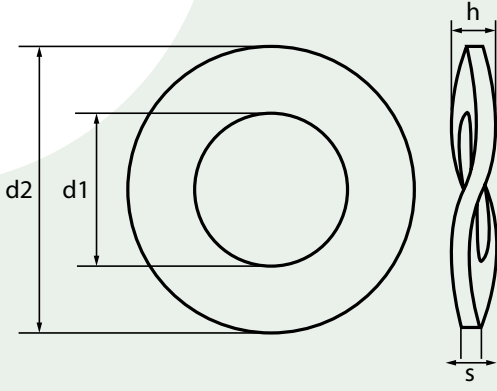


ANMA ÖLÇÜSÜ	İÇ ÇAP INNER DIAMETER	DIŞ ÇAP OUTER DIAMETER	KALINLIK THICKNESS	UYGUN DIŞ ÇAPI FOR THREAD SIZE
	d1	d2	s	
ST 2,9	2,5	9	1	2,9
ST 3,5	3	11	1	3,5
ST 3,9	3,3	12	1	3,9
ST 4,2	3,55	12	1	4,2
ST 4,8	4	15	1	4,8
ST 5,5	4,7	15	1,6	5,5
ST 6,3	5,4	18	1,6	6,3
ST 8	7,15	24	1,6	8

\*Bu ürün, standart dışı ölçü ve özellikler deteminedilebilir.

\*Ölçüler mm cinsindedir. Dimensions in mm.





## DIN 6904

### Kombi Ondüla Pul

Curved Spring Washers for Tapping Screw and Washer Assemblies

ANMA ÖLÇÜSÜ	İÇ ÇAP INNER DIAMETER	DIŞ ÇAP OUTER DIAMETER	YÜKSEKLİK HEIGHT	KALINLIK THICKNESS	UYGUN DIŞ ÇAPI FOR THREAD SIZE
	d1	d2	h	s	
M 2,5	2,25	0,9	0,9	0,5	2,5
M 3	2,7	0,9	0,9	0,5	3
M 3,5	3,2	1	1	0,5	3,5
M 4	3,6	1,5	1,5	0,8	4
M 5	4,55	1,6	1,6	0,8	5
M 6	5,4	1,85	1,85	0,8	6
M 8	7,3	2,2	2,2	1	8
M 10	9,2	2,4	2,4	1	10

\*Bu ürün, standart dışı ölçü ve özellikler deteminedilebilir.

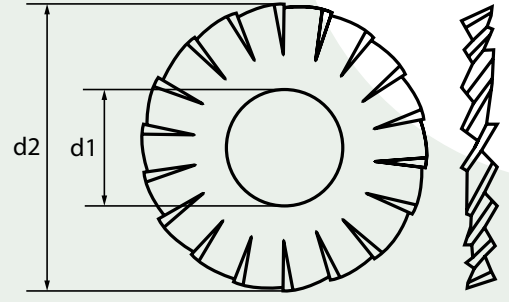
\*Ölçüler mm cinsindedir. Dimensions in mm.





## DIN 6907

## Kombi Tırtıllı Rondela



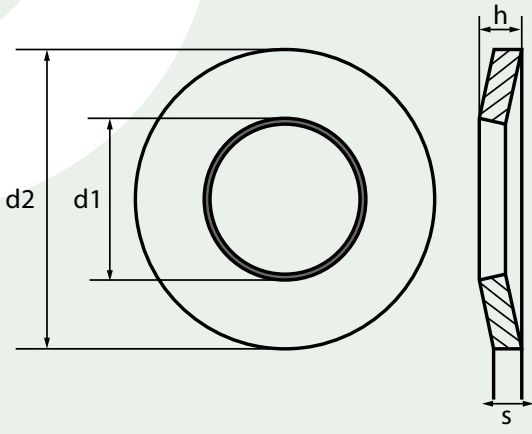
Serrated Lock Washers External Teeth for Screw and Washer  
Assemblies Fächer Scheiben Aubengezahnt für Kombi-Schrauben

ANMA ÖLÇÜSÜ	İÇ ÇAP INNER DIAMETER	DIŞ ÇAP OUTER DIAMETER	UYGUN DIŞ ÇAPI FOR THREAD SIZE
	d1	d2	
M 2.5	2,25	5,5	2,5
M 3	2,7	6	3
M 3.5	3,2	7	3,5
M 4	3,6	8	4
M 5	4,55	9	5
M 6	5,5	11	6
M 8	7,4	14	8
M 10	9,3	18	10

\*Bu ürün, standart dışı ölçü ve özellikler deteminedilebilir.

\*Ölçüler mm cinsindedir. Dimensions in mm.





## DIN 6908

## Kombi Çanak Pul

Conical Spring Washers for Screw and Washer Assemblies  
Spannscheiben für Kombi-Schrauben

ANMA ÖLÇÜSÜ	İÇ ÇAP INNER DIAMETER	DIŞ ÇAP OUTER DIAMETER	YÜKSEKLİK HEIGHT	KALINLIK THICKNESS
	d1	d2	h	s
M 2,5	2,25	6	0,72	0,5
M 3	2,75	7	0,85	0,6
M 3,5	3,20	8	1,06	0,8
M 4	3,60	9	1,30	1
M 5	4,55	11	1,55	1,2
M 6	5,50	14	2,60	1,5
M 8	7,40	18	3,10	2
M 10	9,30	23	3,60	2,5
M 12	11	29	4,10	3

\*Bu ürün, standart dışı ölçü ve özellikler deteminedilebilir.

\*Ölçüler mm cinsindedir. Dimensions in mm.

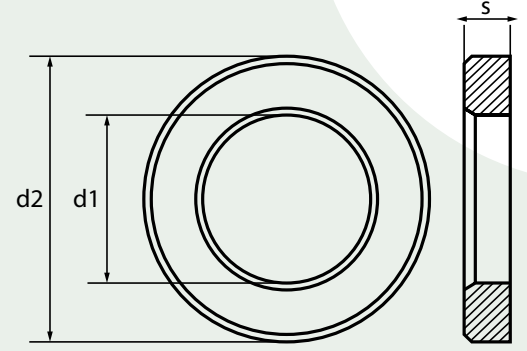




DIN 6916

ISO  
7416

## Çelik Konstrüksiyon Pulu

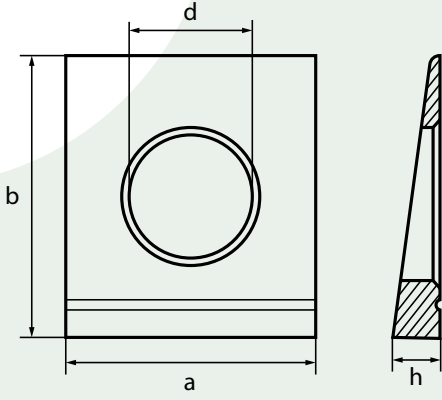
Washers for High - Tensile Structural Bolting  
Scheiben rund für HV - Verbindungen

ANMA ÖLÇÜSÜ	İÇ ÇAP INNER DIAMETER	DIŞ ÇAP OUTER DIAMETER	KALINLIK THICKNESS	AĞIRLIK WEIGHT
	d1	d2	s	kg/1000pcs.
M 12	13	24	3	7.03 gr
M 16	17	30	4	14.6 gr
M 20	21	37	4	19.6 gr
M 22	23	39	4	24.3 gr
M 24	25	44	4	30.6 gr
M 27	28	50	5	50.2 gr
M 30	31	56	5	63.2 gr
M 36	37	66	6	115 gr

\*Bu ürün, standart dışı ölçü ve özellikler deteminedilebilir.

\*Ölçüler mm cinsindedir. Dimensions in mm.





## DIN 6917

### L Tipi Dört Köşe Çelik Konstrüksiyon Pulu

Square Taper Washers for High -Tensile Structural Bolting  
Scheiben vierkant keilförmig für HV - Schrauben an I - Profilen

ANMA ÖLÇÜSÜ	İÇ ÇAP INNER DIAMETER	KENAR UZUNLUK	KENAR UZUNLUK	YÜKSEKLİK	UYGUN DIŞ ÇAPI FOR THREAD SIZE
	d	a	b	h	
M 12	13	26	30	6,2	12
M 16	17	32	36	7,5	16
M 20	21	40	44	9,2	20
M 22	23	44	50	10	22
M 24	25	56	56	10,8	24
M 27	28	56	56	10,8	27
M 30	31	62	62	11,7	30
M 36	37	68	68	12,5	36

\*Buürün,standartdıöölçüveözelliğlerdeteminedilebilir.

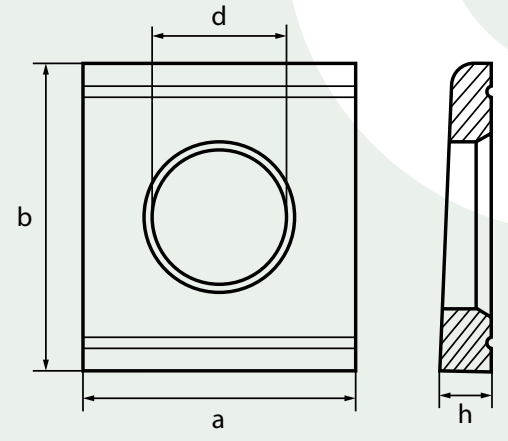
\*Ölçüler mm cinsindedir. Dimensions in mm.



## DIN 6918

U Tipi Dört Köşe Çelik  
Konstrüksiyon Pulu

Square Taper Washers for High - Tensile Structural Bolting  
Scheiben vierkant keilförmig für HV - Schrauben an U-Profilen

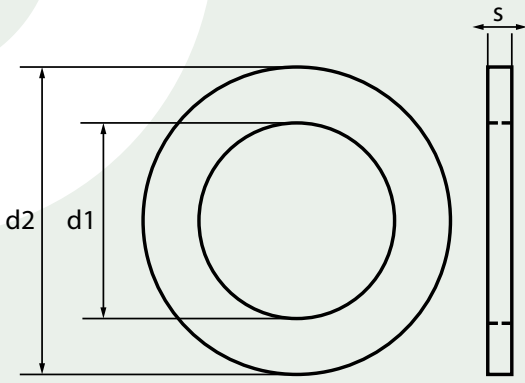


ANMA ÖLÇÜSÜ	İÇ ÇAP INNER DIAMETER	KENAR UZUNLUK	KENAR UZUNLUK	YÜKSEKLİK	UYGUN DIŞ ÇAPI FOR THREAD SIZE
	d	a	b	h	
M 12	13	26	30	4,9	12
M 16	17	32	36	5,9	16
M 20	21	40	44	7	20
M 22	23	44	50	8	22
M 24 A	25	56	56	8,5	24
M 24 B	25	56	56	7,65	24
M 28 A	28	56	56	8,5	27
M 28 B	28	56	56	7,65	27
M 30 A	31	62	62	9	30
M 30 B	31	62	62	8,05	30
M 36 A	37	68	68	9,4	36
M 36 B	37	68	68	8,7	36

\*Bu ürün, standart dışı ölçü ve özellikler deteminedilebilir.

\*Ölçüler mm cinsindedir. Dimensions in mm.





## DIN 7349

### Kalın Düz Pul

Washers for Bolts with Heavy Type Spring Pins  
Scheiben für Schrauben mit Schweren Spannhülsen

ANMA ÖLÇÜSÜ	İÇ ÇAP INNER DIAMETER	DIŞ ÇAP OUTER DIAMETER	KALINLIK THICKNESS	UYGUN DIŞ ÇAPI FOR THREAD SIZE
	d1	d2	s	
M 3	3,2	9	1	3
M 4	4,3	12	1,6	4
M 5	5,3	15	2	5
M 6	6,4	17	3	6
M 8	8,4	21	4	8
M 10	10,5	25	4	10
M 12	13	30	6	12
M 14	15	36	6	14
M 16	17	40	6	16
M 18	19	44	8	18
M 20	21	44	8	20
M 22	23	50	8	22
M 24	25	50	10	24
M 27	28	60	10	27
M 30	31	68	10	30

\*Bu ürün, standart dışı ölçü ve özellikler deteminedilebilir.

\*Ölçüler mm cinsindedir. Dimensions in mm.

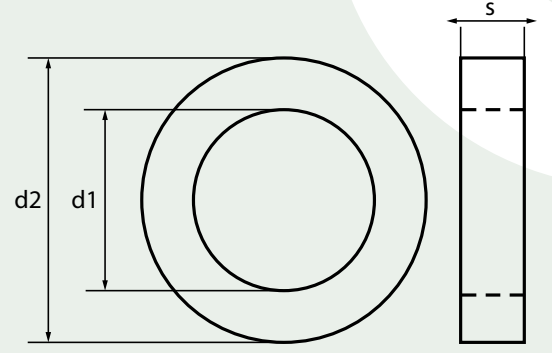




## DIN 7989

## Çelik Konstrüksiyon Pulu

Washers for Steel Constructions –  
Scheiben für Stahlkonstruktionen



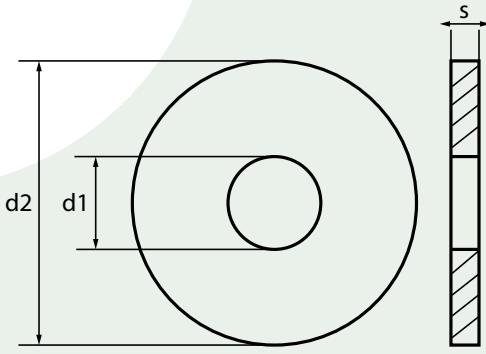
ANMA ÖLÇÜSÜ	İÇ ÇAP INNER DIAMETER	DIŞ ÇAP ÖTER DIAMETER	KALINLIK TICKNESS	AĞIRLIK WEIGHT
	d1	d2	s	kg/1000pcs.
M 10	11	21	8	15.7 gr
M 12	14	24	8	18.8 gr
M 16	18	30	8	28.3 gr
M 20	22	37	8	43.6 gr
M 22	24	39	8	46.2 gr
M 24	26	44	8	61.5 gr
M 27	30	50	8	79 gr
M 30	33	56	8	101 gr
M 33	36	60	8	114 gr
M 36	39	66	8	140 gr

\*Bu ürün, standart dışı ölçü ve özellikler deteminedilebilir.

\*Ölçüler mm cinsindedir. Dimensions in mm.







ISO  
7093

DIN 9021

Geniş Pul  
Dış Çap  $\approx$  3 x İç Çap

Washers with Outside Diameter = 3 x Norminal Thread Diameter  
Scheiben Außendurchmesser = 3 x Gewinde-Nennendurchmesser

ANMA ÖLÇÜSÜ	İÇ ÇAP INNER DIAMETER	DIŞ ÇAP ÖÜTER DIAMETER	KALINLIK TICKNESS	AĞIRLIK WEIGHT
	d1	d2	s	kg/1000pcs.
M 3	3,2	9	0,8	0.34 gr
M 4	4,3	12	1	0.77 gr
M 5	5,3	15	1	1.21 gr
M 6	6,4	18	1,6	2.79 gr
M 7	7,4	22	2	5.29 gr
M 8	8,4	24	2	6.22 gr
M 10	10,5	30	2,5	12.16 gr
M 12	13	37	3	22.18 gr
M 14	15	44	3	31.63 gr
M 16	17	50	3	40.87 gr
M 18	19	56	4	68.4 gr
M 20	21	60	4	77.86 gr
M 24	25	72	5	140.46 gr

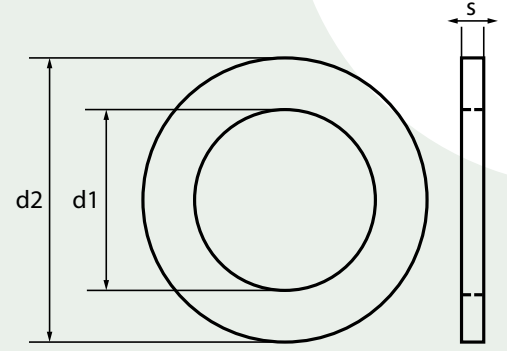
\*Buürün, standart dışı ölçü ve özellikler deteminedilebilir.

\*Ölçüler mm cinsindedir. Dimensions in mm.



## INC - WHITWORT

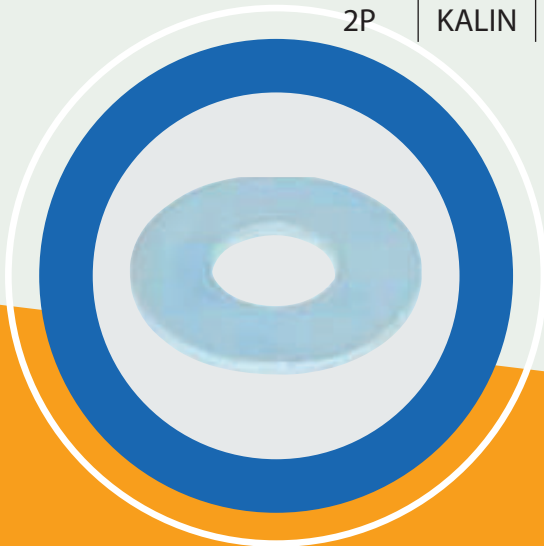
Washers for Steel Constructions – Scheiben für Stahlkonstruktionen

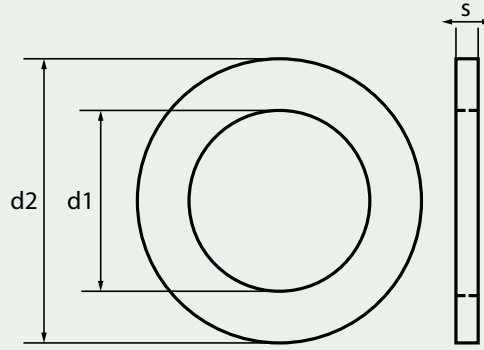


ANMA ÖLÇÜSÜ		İÇ ÇAP INNER DIAMETER	DIŞ ÇAP OUTER DIAMETER	KALINLIK THICKNESS	AĞIRLIK WEIGHT
		d1	d2	s	kg/1000pcs.
1/8	İNCE	3,4	9	0,8	0.34 gr
5/32	İNCE	4,4	12	0,8	0.61 gr
3/16	İNCE	5,4	16	1	1.39 gr
1/4	İNCE	6,9	18	1	1.7 gr
5/16	İNCE	8,4	22	1	2.54 gr
3/8	İNCE	10,5	25	1	3.17 gr
1/4	2 MM	6,9	18	2	3.4 gr
5/16	2 MM	8,4	22	2	5.09 gr
3/8	2 MM	10,5	25	2	6.34 gr
1/2	2 MM	13,3	32	2	10.44 gr
5/16	KALIN	8,4	22	3	7.64 gr
3/8	KALIN	10,5	25	3	9.51 gr
7/16	KALIN	12	27	3	10.81 gr
1/2	KALIN	13,3	32	3	15.66 gr
9/16	KALIN	15	36	3	19.79 gr
5/8	KALIN	17	40	3	24.23 gr
3/4	KALIN	21,5	45	3	28.89 gr
7/8	KALIN	23	50	3	36.43 gr
1P	KALIN	26,5	56	3	44.99 gr
1/1/8	KALIN	30	60	4	66.55 gr
1/1/4	KALIN	32	65	4	78.9 gr
1/1/2	KALIN	39	75	4	101.15 gr
1/3/4	KALIN	45	80	4	107.83 gr
2P	KALIN	50	90	4	138.03 gr

\*Bu ürün, standart dışı ölçü ve özellikler deteminedilebilir.

\*Ölçüler mm cinsindedir. Dimensions in mm.





## ŞASE PULLAR 32\*

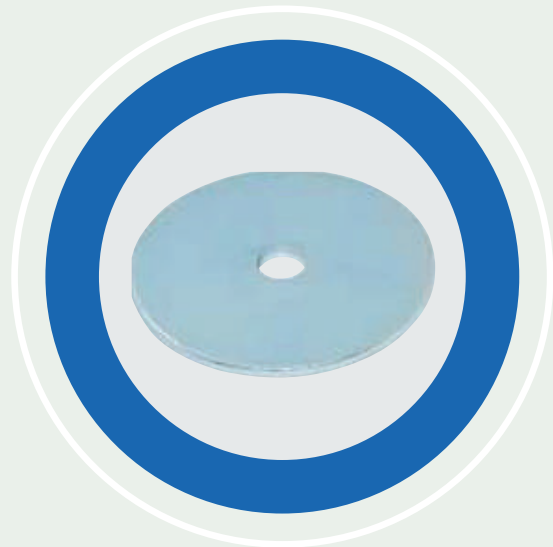
ANMA ÖLÇÜSÜ	İÇ ÇAP INNER DIAMETER	DIŞ ÇAP OUTER DIAMETER	KALINLIK THICKNESS	AĞIRLIK WEIGHT
	d1	d2	s	kg/1000pcs.
1/4	7	32	2	12.01 gr
5/16	8,4	32	2	11.73 gr
3/8	10,5	32	2	11.26 gr
7/16	12	32	2	10.84 gr
1/2	13,5	32	2	10.37 gr

\*Bu ürün, standart dış ölçü ve özellikler deteminedilebilir.  
\*Ölçüler mm cinsindedir. Dimensions in mm.

## ŞASE PULLAR 55\*

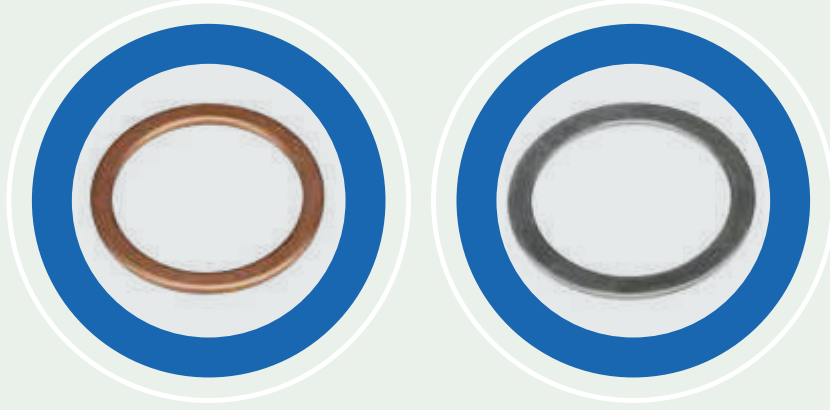
ANMA ÖLÇÜSÜ	İÇ ÇAP INNER DIAMETER	DIŞ ÇAP OUTER DIAMETER	KALINLIK THICKNESS	AĞIRLIK WEIGHT
	d1	d2	s	kg/1000pcs.
1/4	7	55	3	55.01 gr
5/16	8,4	55	3	54.61 gr
3/8	10,5	55	3	53.88 gr
7/16	12	55	3	52.26 gr
1/2	13,5	55	3	50.58 gr

\*Bu ürün, standart dış ölçü ve özellikler deteminedilebilir.  
\*Ölçüler mm cinsindedir. Dimensions in mm.





## METRİK BAKIR & METRİK ALÜMİNYUM PULLAR



ANMA ÖLÇÜSÜ	İÇ ÇAP INNER DIAMETER	DIŞ ÇAP ÖTER DIAMETER	KALINLIK TICKNESS	KUTUADEDİ BOXPIECES
M 3	3,2	8,2	1,2	250
M 4	4,1	8,2	1,2	250
M 5	5,1	9	1,2	250
M 6	6,1	10,2	1,2	250
M 8	8,2	12,2	1,2	250
M 10	10,2	14,2	1,2	250
M 12	12,2	17,2	1,2	250
M 14	14,2	20	1,2	250
M 15	15,1	20	1,2	250
M 16	16,2	22	1,2	250
M 17	17,1	22	1,2	250
M 18	18,2	23,2	1,2	250
M 20	20,2	26	1,2	100
M 21	21,2	27	1,2	100
M 22	22,2	27	1,2	100
M 24	24,2	30	1,2	100
M 26	26,2	33,5	1,2	100
M 28	28,2	35	1,2	100
M 30	30,2	38	1,2	100
M 32	32,1	39,3	1,2	100
M 33	33,2	39,4	1,2	100
M 35	35,2	40,5	1,2	100
M 36	36,2	40,5	1,2	100
M 38	38,2	45	1,2	100

\*Bu ürün, standart dışı ölçü ve özellikler deteminedilebilir.

\*Ölçüler mm cinsindedir. Dimensions in mm.

## SÜPER O-RİNG

### METRİK PULLAR

ÖLÇÜ	PAKET ADEDİ PACKAGEQTY
05mm	100
06mm	100
08mm	100
10mm	100
12mm	100
14mm	100
16mm	100
18mm	100
20mm	100
22mm	100
24mm	100
26mm	100

## SÜPER O-RİNG

### R PULLAR

ÖLÇÜ	PAKET ADEDİ PACKAGEQTY
1/8 R	100
1/4 R	100
3/8 R	100
1/2 R	100
3/4 R	100
1"R	100
1/1/4	100
R	100
1/1/2	100
R	100
2"R	100





ÇİFT KULAK

PAIR EAR



GENİŞ KULAK

LARGE EAR



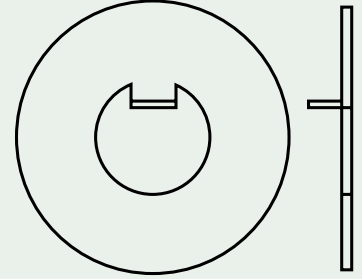
TEK KULAK

SINGLE EAR



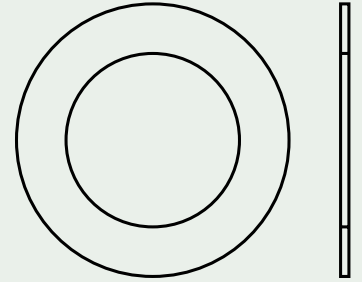
DIN 462

Dahili Dişli Pul



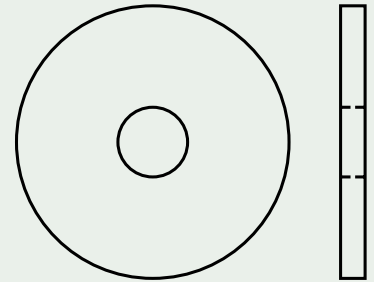
DIN 988

Ayar Pulu

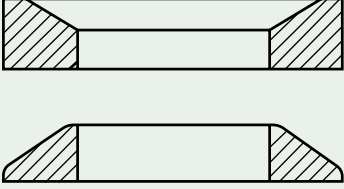


DIN 1052

Düz Pul

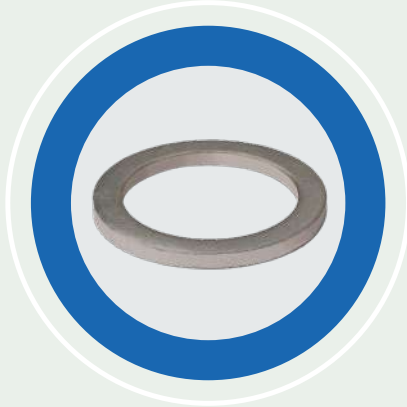
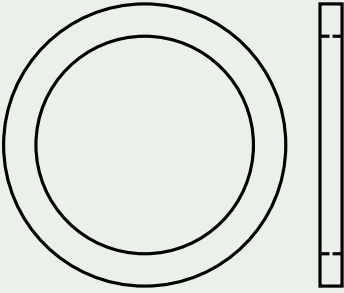






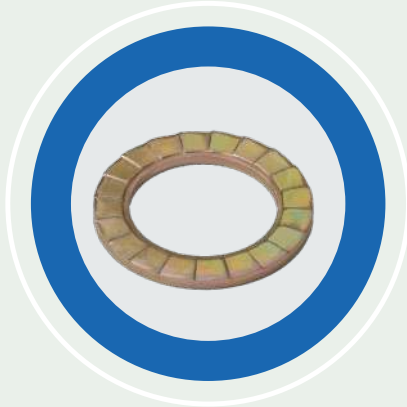
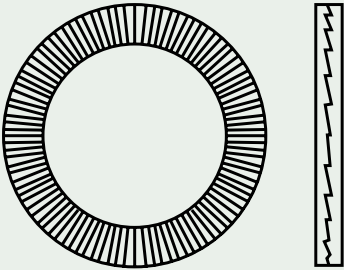
DIN 6319

Konik ve Küresel Rondela



DIN 7603

Sızdırmazlık Pulu

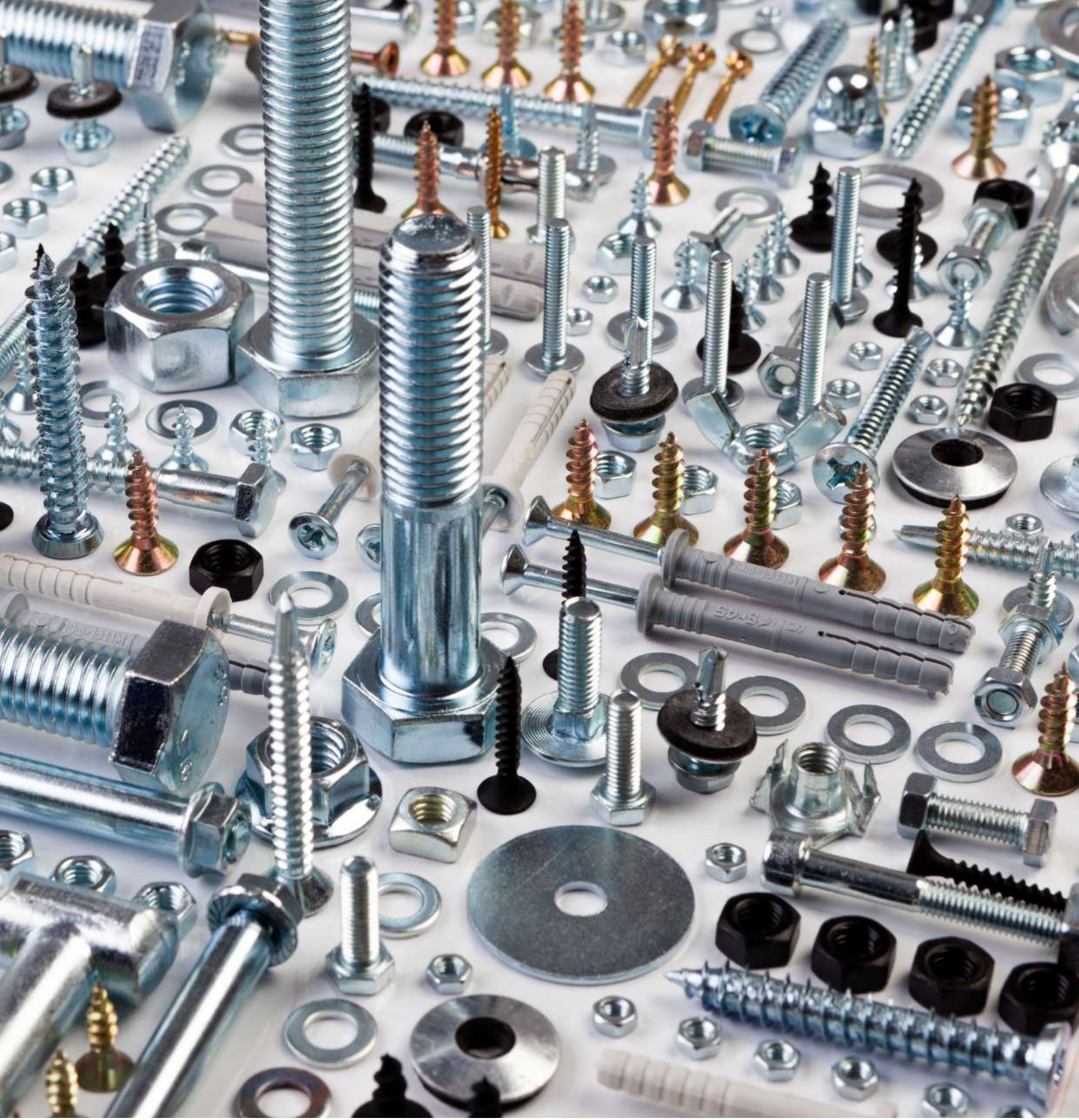


DIN 25201

Kilitleme Pulu (Nord-Lock)







### Lokasyon

İkitelli Organize Sanayi Bölgesi  
Saraçlar San. Sit. 11. Blok No: 39-40  
Başakşehir / İSTANBUL

### Telefon

+90 (212) 670 48 22  
+90 (554) 857 53 70

### E-mail

ronsan@ronsan.com.tr  
info@ronsan.com.tr

### Sosyal Medya

www.ronsan.com.tr  
@ronsan\_tr